

# Tehnicki list

## Podna kutija UGE2 za instalacionu cev i metalni kanal

Broj artikla: 7428062



Podna kutija sa fiksnim i nepromenljivim ugradnim otvorom 106 x 182 mm za jednu ugradnu jedinicu nominalne veličine 2. Montažni otvor se pravi pomoću ograničenog tela sadržanog u obimu isporuke. Podna kutija raspolaže ugradnim otvorima za po dve instalacione cevi M20 na čeonj strani.



St čelik

FS pocinkovani lim

### Matični podaci

Broj artikla	7428062
Tip	UGE 2C
Oznaka 1	Podno kučište
Oznaka 2	za GES2
Proizvođač	OBO
Dimenzija	240x150x88
Materijal	Čelik
Površina	hladno pocinkovano
Standard za površinu	DIN EN 10346
Najmanja prodajna jedinica	1
Jedinica količine	Komad
Težina	74,1 kg
Jedinica težine	kg/100 pari

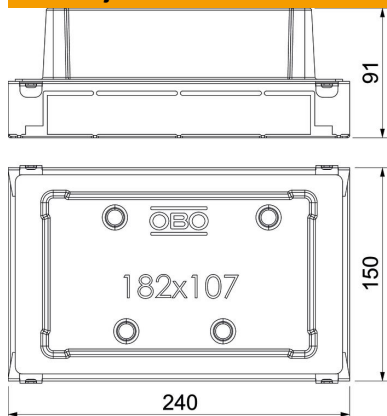
# Tehnicki list

## Podna kutija UGE2 za instalacionu cev i metalni kanal

Broj artikla: 7428062



### Dimenzije



Dužina	240 mm
Širina	150 mm
Visina	91 mm

### Tehnički podaci

Mogućnost ugradnje zaptivke	da
Ugradni otvor za ugradnu jedinicu	pravougaono
Visina betonske košuljice maks.	90 mm
Visina betonske košuljice min.	70 mm
Nominalna veličina za ugradne jedinice	2