

# Tehnicki list

## UP uzidna priključna kutija za uređaje 46, sa vezicom za ukucavanje

Broj artikla: 2003714



Uzidna kutija za uređaje sa vezicom za ukucavanje za upotrebu u zidovima sa dubinom ugradnje od najmanje 46 mm.

- 4 x 3 rupe za vijke
  - Obostrano spojivi priključni nosači sa bajonet priključkom
  - 6 kombinovana uvodnika za cevi Ø 20 i 25 mm
  - 1 uvodnik u dnu, do Ø 20 mm
- Ispitano prema DIN EN 60670-1, DIN EN 60670-22 i DIN 49073-1.



**PP** polipropilen

### Matični podaci

Broj artikla	2003714
Tip	UG 46-NL
Oznaka 1	UP Podmalterska dozna
Oznaka 2	Bez halogena, sa vezom za prič.
Isporučivo od	01.10.2021
Proizvođač	OBO
Dimenzija	Ø60mm, H46mm
Boja	duboko crna
Materijal	Polipropilen
Najmanja prodajna jedinica	25
Jedinica količine	Komad
Težina	2,2 kg
Jedinica težine	kg/100 pari

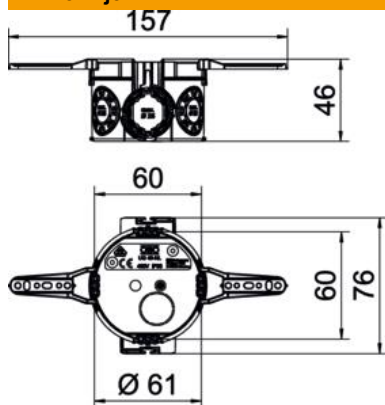
# Tehnicki list

UP uzidna priključna kutija za uređaje 46, sa vezicom za ukucavanje

Broj artikla: 2003714



## Dimenzije



Visina	46 mm
--------	-------

## Tehnički podaci

Broj uvoda	7
Vrsta uvoda_	NYM vodovi, vodovi za prenos podataka i rebraste cevi
Vrsta uvoda u kućište	Otvor za probijanje
Varijanta	Pojedinačno
Model	Dozne
Pričvršćivanje uređaja	Vijci ili proširive kandže
Poklopac	bez
Pričvršćivanje poklopca	Vijci
Uvod sa zadnje strane	da
samogasiv	Prema VDE 0471/IEC 60695-2-11, temperatura testiranja 650°C
Oblik	okruglo
za prečnik cevi	20/25 mm
bez halogena	da
Kombinovani uvodi Ø 20 / 25 mm	6
S vezicom za eksere	da
Sa vijcima	ne
Nominalni prečnik maks.	2,5 mm <sup>2</sup>
Nominalni prečnik min.	1,5 mm <sup>2</sup>
Uvodnice za cevi Ø 20 mm	1
Otporno na udarce	da
Vrsta zaštite	IP30
Hermetički	ne
Nominalni napon	400 V