



Kutija za uređaje sa od uvrtnja osiguranim garantovanim standardnim rastojanjem od 71 mm (prema DIN 49 073-1) zahvaljujući snap-pravoj i ugaonoj spojnici. 7 začepljenih otvora za kablove i cevi Ø 20 mm i Ø 25 mm. Može se kombinovati za proširenje i ugradnju vijcima, nosače za debeli sloj maltera, razmak vijka na dozni 60 mm, za montiranje vijaka s vijcima 3,2 mm, sa 2 vijčana mesta bez vijka, klasa zaštite IP20.

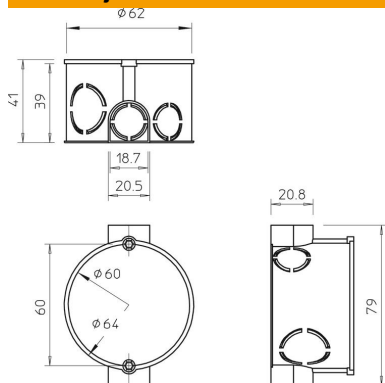


PS polistirol

Matični podaci

Broj artikla	2003015
Tip	UG 60 D
Oznaka 1	Dozna
Oznaka 2	podmalterska, bez halogena
Proizvođač	OBO
Dimenzija	Ø60mm, H40mm
Boja	crna
Materijal	Polistirol
Najmanja prodajna jedinica	25
Jedinica količine	Komad
Težina	1,319 kg
Jedinica težine	kg/100 pari

Dimenzije



Visina	40 mm
--------	-------

Tehnički podaci

Broj uvoda	7
Broj umetaka	1
Vrsta uvoda_	Pripremljeni otvori za provodnike i cevi Ø 20 mm i Ø 25 mm
Vrsta uvoda u kućište	Užlebljenje
Varijanta	Pojedinačno
Model	Dozne
Pričvršćivanje uređaja	naviti ili podupreti
Opremanje	bez
Poklopac	bez
Pričvršćivanje poklopca	neodgovarajuće
Uvod sa zadnje strane	ne
Uvodi	7
samogasiv	Prema VDE 0471/DIN 695 deo 2-1, temperatura testiranja 650°C
Oblik	okruglo
Održavanje funkcionalnosti	bez
Visina poda min.	42 mm
za prečnik cevi	20/25 mm
Razmak vijaka uređaja	60 mm
bez halogena	da
Sa zaštitom	ne
S vezicom za eksere	ne
Sa vijcima	ne
Način montaže	Uzidno
Nominalni prečnik maks.	2,5 mm ²
Nominalni prečnik min.	1,5 mm ²
Mogućnost plombiranja	ne
Otporno na udarce	da
Vrsta zaštite	IP20
Potpornici	Tunelski nosači
Hermetički	ne
Nominalni napon	400 V