



Uzidna razvodna i ugradna dozna sa od okretanja osiguranim garantovanim standardnim rastojanjem od 71 mm (prema DIN 49 073-1) zahvaljujući snap-spojnicama. Začepljeni otvori za cevi Ø 20 mm i Ø 25 mm. Može se kombinovati za proširenje i ugradnju vijcima, nosače za debeli sloj maltera, razmak vijaka na doznici 60 mm, za montiranje vijaka s vijcima 3,2 mm, sa 2 vijčana mesta bez vijaka, klasa zaštite IP20.



PS polistirol

Matični podaci

Broj artikla	2003019
Tip	UG 60 VD
Oznaka 1	Razvodna kutija
Oznaka 2	podmalterska, bez halogena
Proizvođač	OBO
Dimenzija	Ø60mm, H60mm
Boja	crna
Materijal	Polistirol
Najmanja prodajna jedinica	25
Jedinica količine	Komad
Težina	1,79 kg
Jedinica težine	kg/100 pari

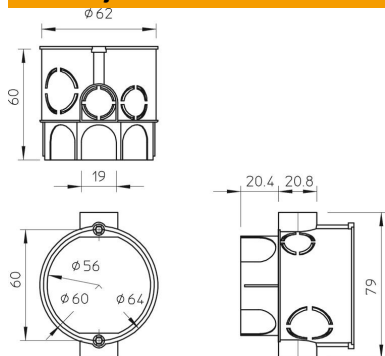
Tehnicki list

Uzidna razvodna i ugradna dozna

Broj artikla: 2003019



Dimenzije



Visina 60 mm

Tehnički podaci

Broj uvoda	13
Broj umetaka	1
Vrsta uvoda_	Pripremljeni otvori za provodnike i cevi Ø 20 mm i Ø 25 mm
Vrsta uvoda u kućište	Užlebljenje
Varijanta	Pojedinačno
Model	Prikjučne kutije za uređaje
Pričvršćivanje uređaja	naviti ili podupreti
Opremanje	bez
Poklopac	bez
Pričvršćivanje poklopca	neodgovarajuće
Uvod sa zadnje strane	ne
Uvodi	13
samogasiv	Prema VDE 0471/DIN 695 deo 2-1, temperatura testiranja 650°C
Oblik	okruglo
Održavanje funkcionalnosti	bez
Visina poda min.	64 mm
za prečnik cevi	20/25 mm
Razmak vijaka uređaja	60 mm
Sa zaštitom	ne
S vezicom za eksere	ne
Sa vijcima	ne
Način montaže	Uzidno
Nominalni prečnik maks.	2,5 mm ²
Nominalni prečnik min.	1,5 mm ²
Mogućnost plombiranja	ne
Vrsta zaštite	IP20
Potpornici	Tunelski nosači
Hermetički	ne
Nominalni napon	400 V