

Tehnicki list

US 5-plafonski nosač A4

Broj artikla: 6341245



Plafonski nosač (U-profil) sa zavarenom čeonom pločom.
Za pričvršćivanje na horizontalne betonske plafone i čelične nosače. Od širine konzole 400mm ili montaže konzole na kraju plafonskog nosača, preporučuje se primena odstoynika tipa DSK 45.



A4 Oplemenjeni čelik, nerđajući 1.4113 nerđajući 1.4571

2B svetlo, naknadno obrađeno

Matični podaci

| | |
|----------------------------|-----------------------------------|
| Broj artikla | 6341245 |
| Tip | US 5 K 110 A4 |
| Oznaka 1 | US 5 plafonski nosač |
| Oznaka 2 | sa zavarenom čeonom pločom |
| Proizvođač | OBO |
| Dimenzija | 50x50x1100 |
| Materijal | plemeniti čelik, nerđajući 1.4571 |
| Površina | svetlo, naknadno obrađeno |
| Standard za površinu | |
| Najmanja prodajna jedinica | 1 |
| Jedinica količine | Komad |
| Težina | 330 kg |
| Jedinica težine | kg/100 pari |

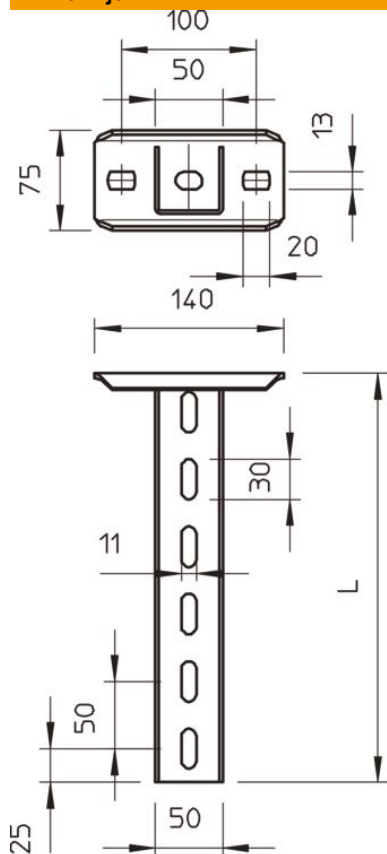
Tehnicki list

US 5-plafonski nosač A4

Broj artikla: 6341245



Dimenzije



| | |
|--------|----------|
| Dužina | 1.100 mm |
| Širina | 50 mm |
| Visina | 50 mm |

Tehnički podaci

| | |
|------------------------------|----------|
| Varijanta | U-profil |
| Dužina konzole 200 | 4 kN |
| Dužina konzole 400 | 2,2 kN |
| Dužina konzole 600 | 1,7 kN |
| Održavanje funkcionalnosti | ne |
| Debljina materijala | 2,5 mm |
| maksimalno vučno opterećenje | 10 kN |

Zaťaženie



Dijagram opterećenja U-nosač tip US 5 K VA

- 1 Defleksija kraja plafonskog nosača pri dozvoljenom opterećenju konzole
- 2 Dozvoljeno opterećenje konzole u kN bez dodatnog opterećenja
- 3 Dužina konzole u mm
- Kriva opterećenja sa dužinama nosača u mm

Parametri opterećenja Tipi za US 5 K-plafonski nosač

jednostrano opterećenje

| Tip tipla | Maksimalno opterećenje [kN] | | | |
|-----------------|-----------------------------|------|------|------|
| | Širina konzole [mm] | | | |
| | 110 | 210 | 310 | 410 |
| BZ3 10x90/0-30 | 4,31 | 3,18 | 2,51 | 2,06 |
| BZ3 12x110/0-35 | 5,82 | 4,29 | 3,39 | 2,77 |

Max. total load $F = \text{cable weight} + \text{cable tray} + \text{bracket} + \text{suspended support}$. The tabular values for double-sided loads take the available axis spacing $a_i = 10 \text{ cm}$ into account. The stated values are based on uncracked concrete of compressive strength C20/25. Please comply with the installation conditions of ETA(anchors).