

Tehnicki list

US 5-plafonski nosač FT

Broj artikla: 6341624



Plafonski nosač (U-profil) dimenzija 50 x 50 mm sa zavarenom čeonom pločom. Za pričvršćivanje na horizontalne betonske plafone i čelične nosače. Od širine konzole 400mm ili montaže konzole na kraju plafonskog nosača, preporučuje se primena odstojnika tipa DSK 45.



St čelik

FT toplo pocinkovano potapanjem

Matični podaci

Broj artikla	6341624
Tip	US 5 K 110 FT
Oznaka 1	Viseća drška
Oznaka 2	sa zavarenom čeonom pločom
Proizvođač	OBO
Dimenzija	50x50x1100
Materijal	Čelik
Površina	vruće pocinkano utapanjem
Standard za površinu	DIN EN ISO 1461
Najmanja prodajna jedinica	1
Jedinica količine	Komad
Težina	311 kg
Jedinica težine	kg/100 pari

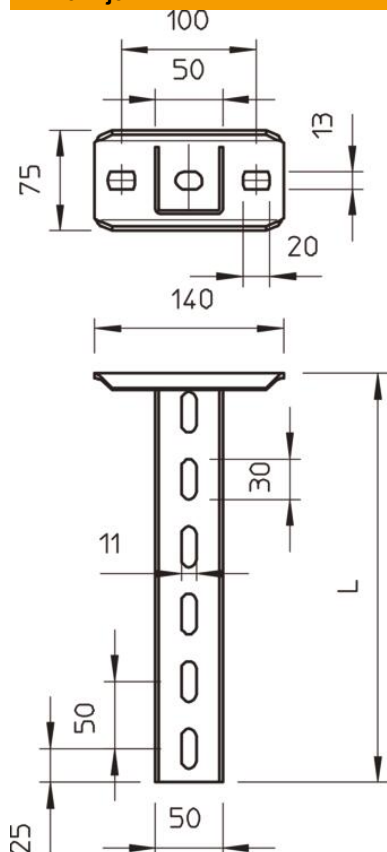
Tehnicki list

US 5-plafonski nosač FT

Broj artikla: 6341624



Dimenzije

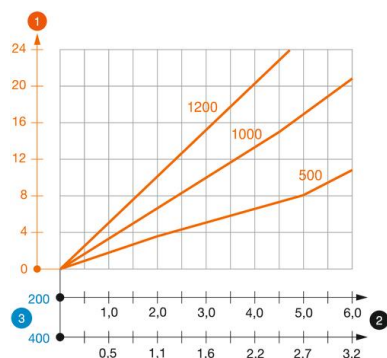


Dužina	1.100 mm
Širina	50 mm
Visina	50 mm
Dimenzija L	1.100 mm

Tehnički podaci

Varijanta	U-profil
Dužina konzole 200	4 kN
Dužina konzole 400	2,2 kN
Dužina konzole 600	1,7 kN
Održavanje funkcionalnosti	da
Debljina materijala	2,5 mm
maksimalno vučno opterećenje	10 kN
Sa nazubljenjem	ne

Zaťaženie



Dijagram opterećenja U-nosač tip US 5 K

- 1 Defleksija kraja plafonskog nosača pri dozvoljenom opterećenju konzole
 - 2 Dozvoljeno opterećenje konzole u kN bez dodatnog opterećenja
 - 3 Dužina konzole u mm
- Kriva opterećenja sa dužinama nosača u mm

Parametri opterećenja Tipi za US 5 K-plafonski nosač

jednostrano opterećenje

Tip tipla	Maksimalno opterećenje [kN]			
	Širina konzole [mm]			
	110	210	310	410
BZ3 10x90/0-30	4,31	3,18	2,51	2,06
BZ3 12x110/0-35	5,82	4,29	3,39	2,77

Max. total load F = cable weight + cable tray + bracket + suspended support. The tabular values for double-sided loads take the available axis spacing $a_i = 10$ cm into account. The stated values are based on uncracked concrete of compressive strength C20/25. Please comply with the installation conditions of ETA(anchors).