

Tehnicki list

US 5-plafonski nosač A4

Broj artikla: 6341249



Plafonski nosač (U-profil) sa zavarenom čeonom pločom.
Za pričvršćivanje na horizontalne betonske plafone i čelične nosače. Od širine konzole 400mm ili montaže konzole na kraju plafonskog nosača, preporučuje se primena odstoynika tipa DSK 45.



A4 Oplemenjeni čelik, nerđajući 1.4113 nerđajući 1.4571

2B svetlo, naknadno obrađeno

Matični podaci

Broj artikla	6341249
Tip	US 5 K 120 A4
Oznaka 1	US 5 plafonski nosač
Oznaka 2	sa zavarenom čeonom pločom
Proizvođač	OBO
Dimenzija	50x50x1200
Materijal	plemeniti čelik, nerđajući 1.4571
Površina	svetlo, naknadno obrađeno
Standard za površinu	
Najmanja prodajna jedinica	1
Jedinica količine	Komad
Težina	360 kg
Jedinica težine	kg/100 pari

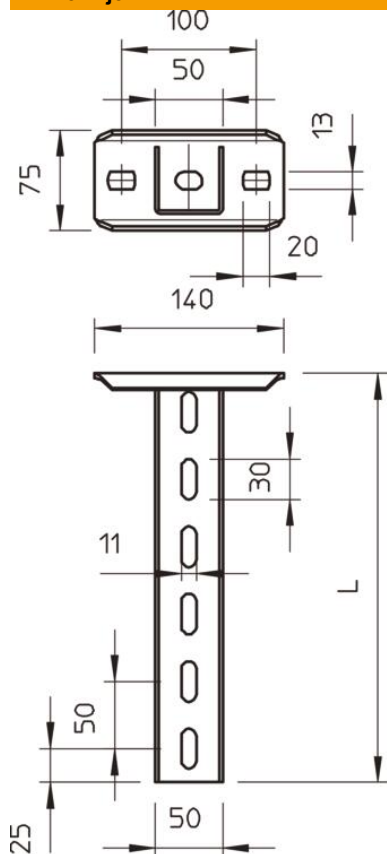
Tehnicki list

US 5-plafonski nosač A4

Broj artikla: 6341249



Dimenzije

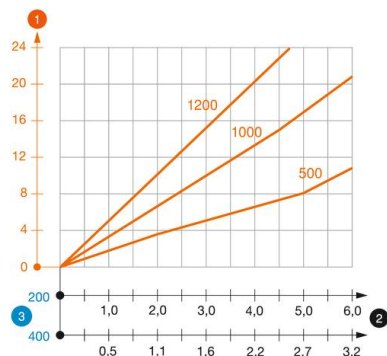


Dužina	1.200 mm
Širina	50 mm
Visina	50 mm

Tehnički podaci

Varijanta	U-profil
Dužina konzole 200	4 kN
Dužina konzole 400	2,2 kN
Dužina konzole 600	1,7 kN
Održavanje funkcionalnosti	ne
Debljina materijala	2,5 mm
maksimalno vučno opterećenje	10 kN

Zaťaženie



Dijagram opterećenja U-nosač tip US 5 K VA

- 1 Defleksija kraja plafonskog nosača pri dozvoljenom opterećenju konzole
 - 2 Dozvoljeno opterećenje konzole u kN bez dodatnog opterećenja
 - 3 Dužina konzole u mm
- Kriva opterećenja sa dužinama nosača u mm

Parametri opterećenja Tipi za US 5 K-plafonski nosač

jednostrano opterećenje

Tip tipa	Maksimalno opterećenje [kN]			
	Širina konzole [mm]			
	110	210	310	410
BZ3 10x90/0-30	4,31	3,18	2,51	2,06
BZ3 12x110/0-35	5,82	4,29	3,39	2,77

Max. total load F = cable weight + cable tray + bracket + suspended support. The tabular values for double-sided loads take the available axis spacing $a_i = 10$ cm into account. The stated values are based on uncracked concrete of compressive strength C20/25. Please comply with the installation conditions of ETA(anchors).