

# Tehnicki list

## US 5-plafonski nosač A4

Broj artikla: 6341221



Plafonski nosač (U-profil) sa zavarenom čeonom pločom.  
Za pričvršćivanje na horizontalne betonske plafone i čelične nosače. Od širine konzole 400mm ili montaže konzole na kraju plafonskog nosača, preporučuje se primena odstoynika tipa DSK 45.



**A4** Oplemenjeni čelik, nerđajući 1.4113 nerđajući 1.4571

**2B** svetlo, naknadno obrađeno

### Matični podaci

Broj artikla	6341221
Tip	US 5 K 50 A4
Oznaka 1	Viseća drška
Oznaka 2	sa zavarenom čeonom pločom
Proizvođač	OBO
Dimenzija	50x50x500
Materijal	plemeniti čelik, nerđajući 1.4571
Površina	svetlo, naknadno obrađeno
Standard za površinu	
Najmanja prodajna jedinica	1
Jedinica količine	Komad
Težina	175 kg
Jedinica težine	kg/100 pari

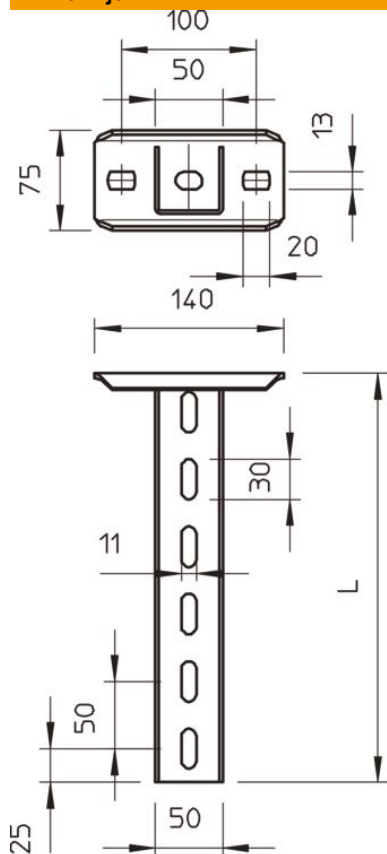
# Tehnicki list

## US 5-plafonski nosač A4

Broj artikla: 6341221



### Dimenzije



Dužina	500 mm
Širina	50 mm
Visina	50 mm

### Tehnički podaci

Varijanta	U-profil
Dužina konzole 200	5,75 kN
Dužina konzole 400	3,1 kN
Dužina konzole 600	2,2 kN
Održavanje funkcionalnosti	ne
Debljina materijala	2,5 mm
maksimalno vučno opterećenje	10 kN

#### Zaťaženie



#### Dijagram opterećenja U-nosač tip US 5 K VA

- 1 Defleksija kraja plafonskog nosača pri dozvoljenom opterećenju konzole
  - 2 Dozvoljeno opterećenje konzole u kN bez dodatnog opterećenja
  - 3 Dužina konzole u mm
- Kriva opterećenja sa dužinama nosača u mm

#### Parametri opterećenja Tipi za US 5 K-plafonski nosač

jednostrano opterećenje

Tip tipla	Maksimalno opterećenje [kN]			
	Širina konzole [mm]			
	110	210	310	410
BZ3 10x90/0-30	4,31	3,18	2,51	2,06
BZ3 12x110/0-35	5,82	4,29	3,39	2,77

Max. total load F = cable weight + cable tray + bracket + suspended support. The tabular values for double-sided loads take the available axis spacing  $a_i = 10$  cm into account. The stated values are based on uncracked concrete of compressive strength C20/25. Please comply with the installation conditions of ETA(anchors).