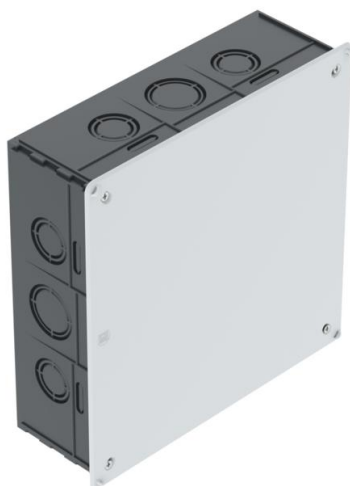


# Tehnicki list

## Uzidna razvodna kutija 200

Broj artikla: 2003130



Ugradna priključna kutija za stezne kleme, sa dubinom ugradnje od najmanje 65 mm. Sa poklopcem i vijcima za poklopac (15 mm). Ravna ivica poklopca, hrpa-va površina poklopca.

- 4 bočna kombinovana cevna uvoda Ø 34,6 i 28,5 mm
- 8 bočnih kombinovanih cevnih uvoda Ø 28,5 i 21,5 mm
- 8 bočnih uvoda za ravne kablove/rebraste kablove
- 2 kombinovana cevna ulaza Ø 34,6 i 28,5 mm u podu
- 2 ulaza za ravne kablove/trakaste kablove u podu



PS polistirol

### Matični podaci

Broj artikla	2003130
Tip	UV 200 K
Oznaka 1	Razvodna kutija
Oznaka 2	podmalterska, bez halogena
Proizvođač	OBO
Dimenzija	200x200x65
Boja	crna
Materijal	Polistirol
Najmanja prodajna jedinica	10
Jedinica količine	Komad
Težina	35,714 kg
Jedinica težine	kg/100 pari

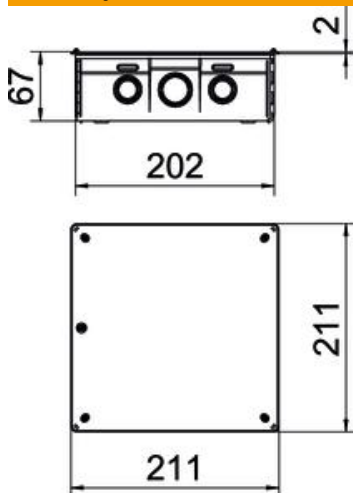
# Tehnicki list

## Uzidna razvodna kutija 200

Broj artikla: 2003130



### Dimenzije



Dužina	200 mm
Širina	200 mm
Visina	65 mm
Dimenzija A	260 mm
Dimenzija B	210 mm
Dimenzija H	65 mm

### Tehnički podaci

Broj uvoda	24
Vrsta uvoda_	NYM vodovi, vodovi za prenos podataka i rebraste cevi
Vrsta uvoda u kućište	Užlebljenje
Varijanta	Pojedinačno
Model	Priključna kutija/kaseta
Opremanje	bez
Poklopac	nije transparentno
Pričvršćivanje poklopca	zašrafljeno
Uvod sa zadnje strane	ne
Uvodi	24
samogasiv	Prema VDE 0471/DIN 695 deo 2-1, temperatura testiranja 650°C
Oblik	kvadratno
Održavanje funkcionalnosti	bez
Visina poda min.	67 mm
bez halogena	ne
Sa zaštitom	ne
S vezicom za eksere	ne
Sa vijcima	ne
Način montaže	Uzidno
Nominalni prečnik min.	16 mm <sup>2</sup>
Mogućnost plombiranja	ne
Otporno na udarce	da
Vrsta zaštite	IP20
Potpornici	bez
Hermetički	ne
Nominalni napon	400 V