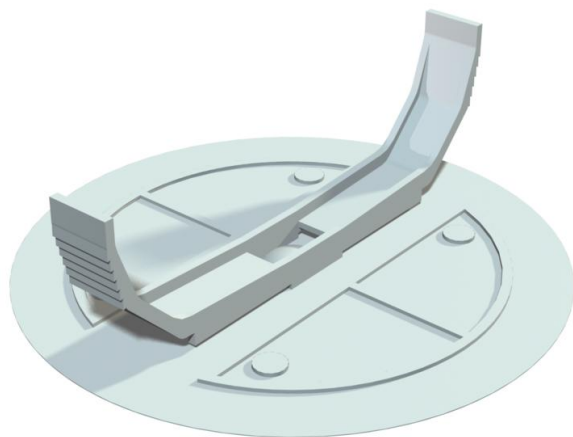


Tehnicki list

Opružni poklopac, 70 mm

Broj artikla: 2003227



Opružni poklopac sa centriranom elastičnom oprugom, za kutije sa \varnothing 70 mm, ivice poklopca naležu ravno, površina je rapava.

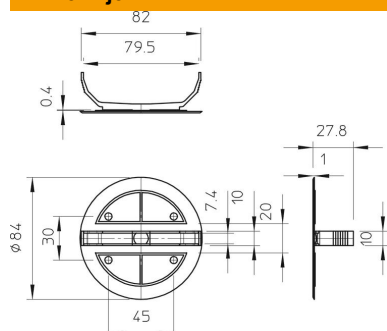


PS polistirol

Matični podaci

Broj artikla	2003227
Tip	UV 70 FD
Oznaka 1	Opružni poklopac kutije
Oznaka 2	podmalterska, bez halogena
Proizvođač	OBO
Dimenzija	\varnothing 84mm
Boja	bela
Materijal	Polistirol
Najmanja prodajna jedinica	25
Jedinica količine	Komad
Težina	1,2 kg
Jedinica težine	kg/100 pari

Dimenzije



Visina	1 mm
--------	------

Tehnicki list

Opružni poklopac, 70 mm

Broj artikla: 2003227



Tehnički podaci

Vrsta pričvršćivanja	Opružni poklopac
samogasiv	Prema VDE 0471/DIN 695 deo 2-1, temperatura testiranja 750°C
Oblik	okruglo
bez halogena	da
Sa vijcima	ne
Mogućnost plomiranja	ne