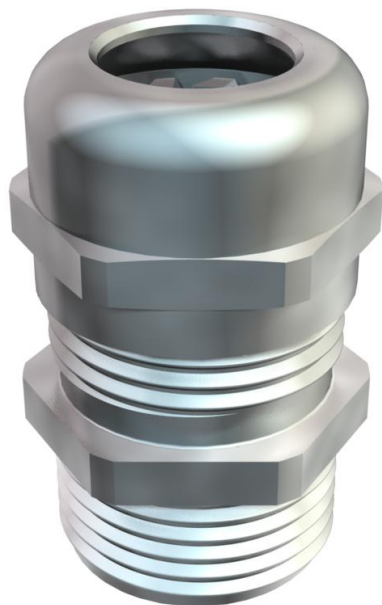


Tehnicki list

Kablovska uvodnica, PG-navoj dugačak, niklovano

Broj artikla: 2085747



Kablovska uvodnica u obliku torban navrtke sa velikom zaptivnom oblasti, kao i rasterećenjem vučne sile i zaštitom od uvrtnja za visoke zaptivne zahteve s dugačkim PG-priključnim navojem prema DIN 40430, za deblje zidove kućišta u spoju s kontranavrtkom.

Stezni umetak od poliamida.

Zaptivni prsten od hloropren/nitril-kaučuka.

O-prsten montiran na priključni navoj.

Vrsta zaštite IP68 kod 5 bara/1 h.

Ispitano prema VDE 0619.

S dugačkim priključnim navojem.

* Cene prema DEL-notifikaciji.



CuZn
37 mesing

N niklovano

Matični podaci

Broj artikla	2085747
Tip	V-TEC L PG11 MS
Oznaka 1	Kablovska uvodnica
Oznaka 2	sa dugim navojem
Proizvođač	OBO
Dimenzija	PG11
Materijal	Mesing
Površina	niklovano
Standard za površinu	
Najmanja prodajna jedinica	50
Jedinica količine	Komad
Težina	2,55 kg
Jedinica težine	kg/100 pari

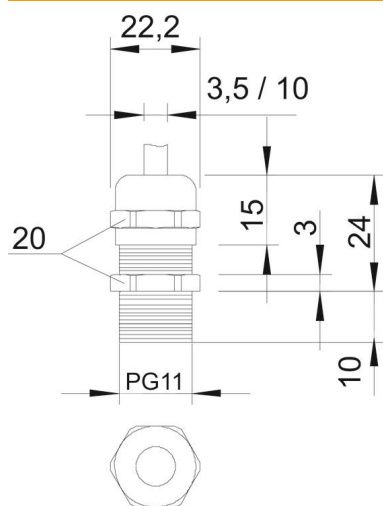
Tehnicki list

Kabloska uvodnica, PG-navoj dugačak, niklovano



Broj artikla: 2085747

Dimenzije



Dimenzija e	22,2 mm
Dimenzija L maks.	24 mm
Dimenzija L1	10 mm
Dimenzija L2	3 mm
Dimenzija L3	15 mm

Tehnički podaci

Vrsta zaptivanja	Zaptivni prsten
Varijanta	pravo
Zaštita od savijanja	ne
Zaptivna oblast D maks.	10 mm
Zaptivna oblast D min.	5 mm
zaštićeno od eksplozije	ne
Kabloska uvodnica za traku za eksplozivne zone	ne bez
za eks-zone plin	bez
za eks-zone prašina	bez
Navoj	Pg 11
Vrsta navoja	PG
Dužina navoja	10 mm
Nominalna veličina navoja	11
Ojačano staklenim vlaknima bez halogena	ne ne
Višestruka zaptivka	ne
S kontranavrtkom	ne
Otporno na udarce	ne
širina ključa	20
Vrsta zaštite	IP68
Deljiva navojnica	ne
Temperaturna oblast primene maks.	100 °C
Temperaturna oblast primene min.	-20 °C
Rasterećenje vučne sile i zaštita od uvrtanja D2 maks.	10 mm
Rasterećenje vučne sile i zaštita od uvrtanja D2 min.	4,5 mm
Mogućnost rasterećenja vučne sile	da