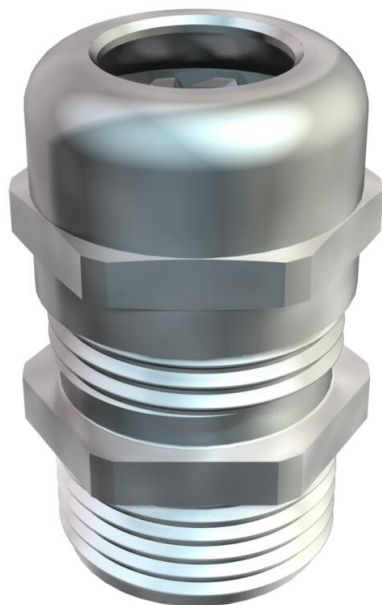


Tehnicki list

Kablovska uvodnica, PG-navoj dugačak, niklovano

Broj artikla: 2085755



Kablovska uvodnica u obliku torban navrtke sa velikom zaptivnom oblasti, kao i rasterećenjem vučne sile i zaštitom od uvrtnja za visoke zaptivne zahteve s dugačkim PG-priključnim navojem prema DIN 40430, za deblje zidove kućišta u spoju s kontranavrtkom.

Stezni umetak od poliamida.

Zaptivni prsten od hloropren/nitril-kaučuka.

O-prsten montiran na priključni navoj.

Vrsta zaštite IP68 kod 5 bara/1 h.

Ispitano prema DIN EN 62444.

S dugačkim priključnim navojem.

* Cene prema DEL-notifikaciji.



CuZn
37 mesing

N niklovano

Matični podaci

Broj artikla	2085755
Oznaka 1	Kablovska uvodnica
Oznaka 2	sa dugim navojem
Proizvođač	OBO
Dimenzija	PG13,5
Materijal	Mesing
Površina	niklovano
Standard za površinu	
Najmanja prodajna jedinica	50
Jedinica količine	Komad
Težina	3,03 kg
Jedinica težine	kg/100 pari

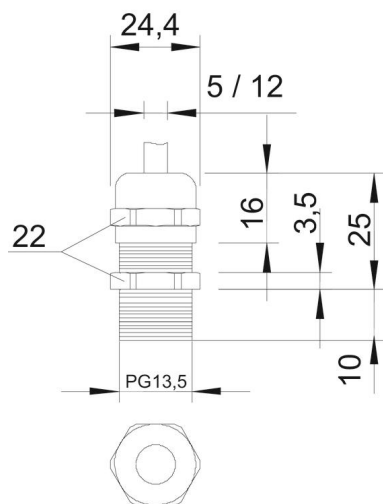
Tehnicki list

Kablovska uvodnica, PG-navoj dugačak, niklovano



Broj artikla: 2085755

Dimenzije



Dimenzija e	24,4 mm
Dimenzija L maks.	25 mm
Dimenzija L1	10 mm
Dimenzija L2	3,5 mm
Dimenzija L3	16 mm

Tehnički podaci

Vrsta zaptivanja	Zaptivni prsten
Varijanta	pravo
Zaštita od savijanja	ne
Zaptivna oblast D maks.	12 mm
Zaptivna oblast D min.	5 mm
zaštićeno od eksplozije	ne
Kablovska uvodnica za traku za eksplozivne zone	ne
za eks-zone plin	bez
za eks-zone prašina	bez
Navoj	Pg 13,5
Vrsta navoja	PG
Dužina navoja	10 mm
Nominalna veličina navoja	13,5
Ojačano staklenim vlaknima bez halogena	ne
Višestruka zaptivka	ne
S kontranavrtkom	ne
Otporno na udarce	ne
širina ključa	22
Vrsta zaštite	IP68
Deljiva navojnica	ne
Temperaturna oblast primene maks.	100 °C
Temperaturna oblast primene min.	-20 °C
Rasterećenje vučne sile i zaštita od uvrtanja D2 maks.	12 mm
Rasterećenje vučne sile i zaštita od uvrtanja D2 min.	6 mm
Mogućnost rasterećenja vučne sile	da