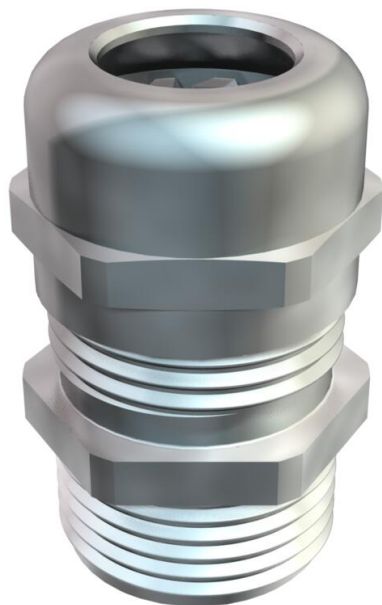


# Tehnicki list

## Kablovska uvodnica, PG-navoj dugačak, niklovano

Broj artikla: 2085836



Kablovska uvodnica u obliku torban navrtke sa velikom zaptivnom oblasti, kao i rasterećenjem vučne sile i zaštitom od uvrtanja za visoke zaptivne zahteve s dugačkim PG-priključnim navojem prema DIN 40430, za deblje zidove kućišta u spoju s kontranavrtkom.

Stezni umetak od poliamida.

Zaptivni prsten od hloropren/nitril-kaučuka.

O-prsten montiran na priključni navoj.

Vrsta zaštite IP68 kod 5 bara/1 h.

Ispitano prema VDE 0619.

S dugačkim priključnim navojem.

\* Cene prema DEL-notifikaciji.



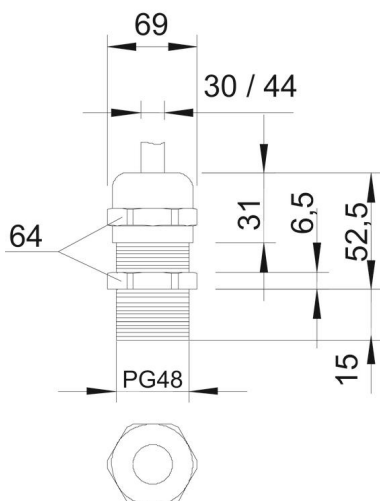
**CuZn**  
37 mesing

**N** niklovano

### Matični podaci

Broj artikla	2085836
Tip	V-TEC L PG48 MS
Oznaka 1	Kablovska uvodnica
Oznaka 2	sa dugim navojem
Proizvođač	OBO
Dimenzija	PG48
Materijal	Mesing
Površina	niklovano
Standard za površinu	
Najmanja prodajna jedinica	5
Jedinica količine	Komad
Težina	37,9 kg
Jedinica težine	kg/100 pari

### Dimenzije



Dimenzija e	69 mm
Dimenzija L maks.	52,5 mm
Dimenzija L1	15 mm
Dimenzija L2	6,5 mm
Dimenzija L3	31 mm

### Tehnički podaci

Vrsta zaptivanja	Zaptivni prsten
Varijanta	pravo
Zaštita od savijanja	ne
Zaptivna oblast D maks.	44 mm
Zaptivna oblast D min.	36 mm
zaštićeno od eksplozije	ne
Kablovska uvodnica za traku	ne
za eksplozivne zone	bez
za eks-zone plin	bez
za eks-zone prašina	bez
Navoj	Pg 48
Vrsta navoja	PG
Dužina navoja	15 mm
Nominalna veličina navoja	48
Ojačano staklenim vlaknima	ne
bez halogena	ne
Višestruka zaptivka	ne
S kontranavrtkom	ne
Otporno na udarce	ne
širina ključa	64
Vrsta zaštite	IP68
Deljiva navojnica	ne
Temperaturna oblast primene maks.	100 °C
Temperaturna oblast primene min.	-20 °C
Rasterećenje vučne sile i zaštita od uvrtanja D2 maks.	44 mm
Rasterećenje vučne sile i zaštita od uvrtanja D2 min.	30 mm
Mogućnost rasterećenja vučne sile	da