

Tehnicki list

Kabloska navojnica sa navrtkom, PG-navoj, niklovana

Broj artikla: 2085623



Izdržljiva kabloska uvodnica u obliku torban navrtke sa velikom zaptivnom oblasti, kao i rasterećenje vučne sile i zaštita od uvrtnja za visoke zaptivne zahteve, s PG-priključnim navojem prema DIN 40430. Stezni umetak od poliamida, zaptivni prsten od hloropren/nitril-kaučuka s montiranim O-prstenom na priključnom navoju.

Vrsta zaštite IP68 kod 5 bara/1 h, ispitano prema VDE 0619 dužina priključnog navoja „normalna”, po uzoru na DIN 46320.

* Cene prema DEL-notifikaciji.



CuZn 37 mesing

N niklovano

Matični podaci

| | |
|----------------------------|-------------------|
| Broj artikla | 2085623 |
| Tip | V-TEC PG11 MS |
| Oznaka 1 | Kabloska uvodnica |
| Proizvođač | OBO |
| Dimenzija | PG11 |
| Materijal | Mesing |
| Površina | niklovano |
| Standard za površinu | |
| Najmanja prodajna jedinica | 50 |
| Jedinica količine | Komad |
| Težina | 2,3 kg |
| Jedinica težine | kg/100 pari |

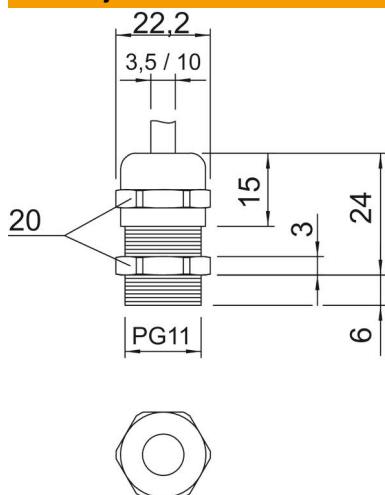
Tehnicki list

Kabloska navojnica sa navrtkom, PG-navoj, niklovana



Broj artikla: 2085623

Dimenzije



| | |
|-------------------|---------|
| Dimenzija e | 22,2 mm |
| Dimenzija L maks. | 24 mm |
| Dimenzija L1 | 6 mm |
| Dimenzija L2 | 3 mm |
| Dimenzija L3 | 15 mm |

Tehnički podaci

| | |
|--|-----------------|
| Vrsta zaptivanja | Zaptivni prsten |
| Varijanta | pravo |
| Zaštita od savijanja | ne |
| Zaptivna oblast D maks. | 10 mm |
| Zaptivna oblast D min. | 3,5 mm |
| zaštićeno od eksplozije | ne |
| Kabloska uvodnica za traku za eksplozivne zone | bez |
| za eks-zone plin | bez |
| za eks-zone prašina | bez |
| Navoj | Pg 11 |
| Vrsta navoja | PG |
| Dužina navoja | 6 mm |
| Nominalna veličina navoja | 11 |
| Ojačano staklenim vlaknima bez halogena | ne |
| Višestruka zaptivka | ne |
| S kontranavrtkom | ne |
| Otporno na udarce | ne |
| širina ključa | 20 |
| Vrsta zaštite | IP68 |
| Deljiva navojnica | ne |
| Temperaturna oblast primene maks. | 100 °C |
| Temperaturna oblast primene min. | -20 °C |
| Rasterećenje vučne sile i zaštita od uvrtanja D2 maks. | 10 mm |
| Rasterećenje vučne sile i zaštita od uvrtanja D2 min. | 4,5 mm |
| Mogućnost rasterećenja vučne sile | da |