

Tehnicki list

Kablovska uvodnica, PG navoj, set sa kontranavrtkom,
svetlo siva
Broj artikla: 2024661



Kablovska uvodnica sa PG-priklučnim navojem u obliku torban navike za razvodne kutije za kablove, kućišta, kutije za razvođenje u privatnim i industrijskim oblastima. Rasterećenje vučne sile i integrisana zaptivna guma ispitani su prema DIN EN 62444. Klasa zaštite IP68. Primenljivo na temperaturi od -20°C do +65°C. Ukjučujući kontranavrtku.

Kolona tabele D1: Zaptivna oblast prema VDE 0619, gde nije potrebno rasterećenje vučne sile

Kolona tabele D2: Zaptivna oblast uključujući vučno rasterećenje i zaštitu od uvrtaanja prema VDE 0619



PA poliamid

Matični podaci

Broj artikla	2024661
Tip	V-TEC PG13,5+LGR
Oznaka 1	Kablovska uvodnica
Oznaka 2	sa kontramaticom
Proizvođač	OBO
Dimenzija	PG13,5
Boja	svetlo siva; RAL 7035
Materijal	Poliamid
Najmanja prodajna jedinica	50
Jedinica količine	Komad
Težina	1,276 kg
Jedinica težine	kg/100 pari

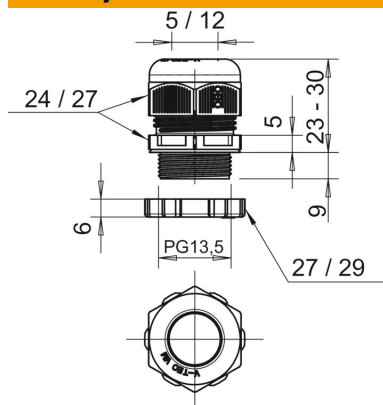
Tehnicki list

Kablovska uvodnica, PG navoj, set sa kontrnavrtkom,
svetlo siva

Broj artikla: 2024661



Dimenzije



Dimenzija E1 (mm)	27 mm
Dimenzija E2	29 mm
Dimenzija L maks.	30 mm
Dimenzija L min.	23 mm
Dimenzija L1	9 mm
Dimenzija L2	5 mm
Dimenzija L3	6 mm

Tehnički podaci

Vrsta zaptivanja	Zaptivni prsten
Varijanta	pravo
Zaštita od savijanja	ne
Zaptivna oblast D maks.	12 mm
Zaptivna oblast D min.	5 mm
zaštićeno od eksplozije	ne
Kablovska uvodnica za traku	ne
za eksplozivne zone	bez
za eks-zone plin	bez
za eks-zone prašina	bez
Navoj	Pg 13,5
Vrsta navoja	PG
Dužina navoja	9 mm
Nominalna veličina navoja	13,5
Uspun navoja	1,5 mm
Ojačano staklenim vlaknima	ne
bez halogena	da
Višestruka zaptivka	ne
S kontrnavrtkom	da
Otporno na udarce	ne
Veličina ključa 1	24 mm
Veličina ključa 2	27 mm
Vrsta zaštite	IP68
Šestoivično, ugaona dimenzija	27 mm
Deljiva navojnica	ne
Temperaturna oblast primene maks.	65 °C
Temperaturna oblast primene min.	-20 °C
Rasterećenje vučne sile i zaštita od uvrtanja D2 maks.	12 mm
Rasterećenje vučne sile i zaštita od uvrtanja D2 min.	6 mm
Mogućnost rasterećenja vučne sile	da