



Izdržljiva kabloska uvodnica u obliku torban navrtke sa velikom zaptivnom oblasti, kao i rasterećenje vučne sile i zaštita od uvrtnja za visoke zaptivne zahteve, s PG-priključnim navojem prema DIN 40430. Stezni umetak od poliamida, zaptivni prsten od hloropren/nitril-kaučuka s montiranim O-prstenom na priključnom navoju.

Vrsta zaštite IP68 kod 5 bara/1 h, ispitano prema VDE 0619 dužina priključnog navoja „normalna“, po uzoru na DIN 46320.

* Cene prema DEL-notifikaciji.



CuZn
37 mesing

N niklovano

Matični podaci

Broj artikla	2085631
Tip	V-TEC PG13 MS
Oznaka 1	Kabloska uvodnica
Proizvođač	OBO
Dimenzija	PG13,5
Materijal	Mesing
Površina	niklovano
Standard za površinu	
Najmanja prodajna jedinica	50
Jedinica količine	Komad
Težina	2,8 kg
Jedinica težine	kg/100 pari

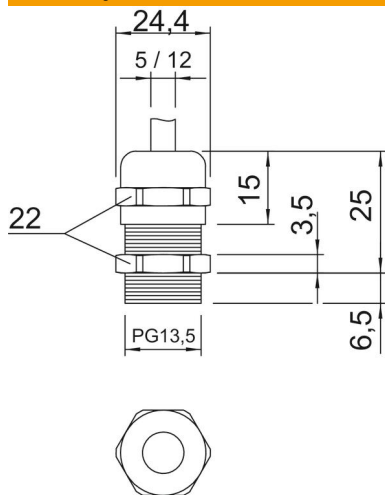
Tehnicki list

Kablovska navojnica sa navrtkom, PG-navoj, niklovana

Broj artikla: 2085631



Dimenzije



Dimenzija e	24,4 mm
Dimenzija L maks.	25 mm
Dimenzija L1	6,5 mm
Dimenzija L2	3,5 mm
Dimenzija L3	15 mm

Tehnički podaci

Vrsta zaptivanja	Zaptivni prsten
Varijanta	pravo
Zaštita od savijanja	ne
Zaptivna oblast D maks.	12 mm
Zaptivna oblast D min.	5 mm
zaštićeno od eksplozije	ne
Kablovska uvodnica za traku za eksplozivne zone	ne
za eks-zone plin	bez
za eks-zone prašina	bez
Navoj	Pg 13,5
Vrsta navoja	PG
Dužina navoja	6,5 mm
Nominalna veličina navoja	13,5
Ojačano staklenim vlaknima bez halogena	ne
Višestruka zaptivka	ne
S kontranavrtkom	ne
Otporno na udarce	ne
širina ključa	22
Vrsta zaštite	IP68
Deljiva navojnica	ne
Temperaturna oblast primene maks.	100 °C
Temperaturna oblast primene min.	-20 °C
Rasterećenje vučne sile i zaštita od uvrtanja D2 maks.	12 mm
Rasterećenje vučne sile i zaštita od uvrtanja D2 min.	6 mm
Mogućnost rasterećenja vučne sile	da