

Tehnicki list

Kabloska navojnica sa navrtkom, PG-navoj, niklovana

Broj artikla: 2085658



Izdržljiva kabloska uvodnica u obliku torban navrtke sa velikom zaptivnom oblasti, kao i rasterećenje vučne sile i zaštita od uvrtnja za visoke zaptivne zahteve, s PG-priklučnim navojem prema DIN 40430. Stezni umetak od poliamida, zaptivni prsten od hloropren/nitril-kaučuka s montiranim O-prstenom na priklučnom navoju.

Vrsta zaštite IP68 kod 5 bara/1 h, ispitano prema VDE 0619 dužina priklučnog navoja „normalna”, po uzoru na DIN 46320.

* Cene prema DEL-notifikaciji.



CuZn
37 mesing

N niklovano

Matični podaci

Broj artikla	2085658
Tip	V-TEC PG16 MS
Oznaka 1	Kabloska uvodnica
Proizvođač	OBO
Dimenzija	PG16
Materijal	Mesing
Površina	niklovano
Standard za površinu	
Najmanja prodajna jedinica	25
Jedinica količine	Komad
Težina	3,4 kg
Jedinica težine	kg/100 pari

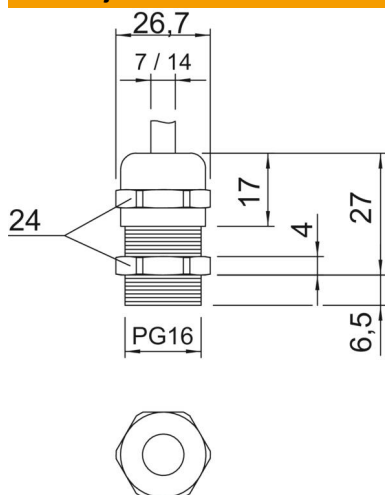
Tehnicki list

Kablovska navojnica sa navrtkom, PG-navoj, niklovana



Broj artikla: 2085658

Dimenzije



Dimenzija e	26,7 mm
Dimenzija L maks.	27 mm
Dimenzija L1	6,5 mm
Dimenzija L2	4 mm
Dimenzija L3	17 mm

Tehnički podaci

Vrsta zaptivanja	Zaptivni prsten
Varijanta	pravo
Zaštita od savijanja	ne
Zaptivna oblast D maks.	14 mm
Zaptivna oblast D min.	7 mm
zaštićeno od eksplozije	ne
Kablovska uvodnica za traku za eksplozivne zone	bez
za eks-zone plin	bez
za eks-zone prašina	bez
Navoj	Pg 16
Vrsta navoja	PG
Dužina navoja	6,5 mm
Nominalna veličina navoja	16
Ojačano staklenim vlaknima bez halogena	ne
Višestruka zaptivka	ne
S kontranavrtkom	ne
Otporno na udarce	ne
širina ključa	24
Vrsta zaštite	IP68
Deljiva navojnica	ne
Temperaturna oblast primene maks.	100 °C
Temperaturna oblast primene min.	-20 °C
Rasterećenje vučne sile i zaštita od uvrtanja D2 maks.	14 mm
Rasterećenje vučne sile i zaštita od uvrtanja D2 min.	7 mm
Mogućnost rasterećenja vučne sile	da