

Tehnicki list

Kablovska uvodnica, PG-navoj, svetlo siva

Broj artikla: 2024764



Kablovska uvodnica sa PG-priklučnim navojem u obliku torban navike za razvodne kutije za kablove, kućišta, kutije za razvođenje u privatnim i industrijskim oblastima. Rasterećenje vučne sile i integrisana zaptivna guma ispitani su prema DIN EN 62444. Klasa zaštite IP68. Primenljivo na temperaturi od -20°C do +65°C.

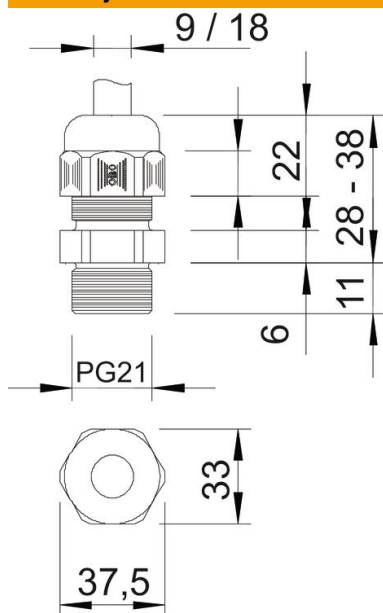


PA poliamid

Matični podaci

| | |
|----------------------------|-----------------------|
| Broj artikla | 2024764 |
| Tip | V-TEC PG21 LGR |
| Oznaka 1 | Kablovska uvodnica |
| Oznaka 2 | bez halogena |
| Proizvođač | OBO |
| Dimenzija | PG21 |
| Boja | svetlo siva; RAL 7035 |
| Materijal | Poliamid |
| Najmanja prodajna jedinica | 25 |
| Jedinica količine | Komad |
| Težina | 2,29 kg |
| Jedinica težine | kg/100 pari |

Dimenzije



| | |
|-------------------|---------|
| Dimenzija e | 37,5 mm |
| Dimenzija L maks. | 38 mm |
| Dimenzija L min. | 28 mm |
| Dimenzija L1 | 11 mm |
| Dimenzija L2 | 6 mm |
| Dimenzija L3 | 22 mm |

Tehnički podaci

| | |
|-----------------------------------|-----------------|
| Vrsta zaptivanja | Zaptivni prsten |
| Varijanta | pravo |
| Zaštita od savijanja | ne |
| Zaptivna oblast D maks. | 18 mm |
| Zaptivna oblast D min. | 9 mm |
| zaštićeno od eksplozije | ne |
| Kablovska uvodnica za traku | ne |
| za eksplozivne zone | bez |
| za eks-zone plin | bez |
| za eks-zone prašina | bez |
| Navoj | Pg 21 |
| Vrsta navoja | PG |
| Dužina navoja | 11 mm |
| Nominalna veličina navoja | 21 |
| Uspun navoja | 1,41 mm |
| Ojačano staklenim vlaknima | ne |
| bez halogena | da |
| Nestabilni obrtni momenat | 5 Nm |
| Višestruka zaptivka | ne |
| S kontranavrtkom | ne |
| Otporno na udarce | ne |
| širina ključa | 33 |
| Vrsta zaštite | IP68 |
| Šestoivično, ugaona dimenzija | 37,5 mm |
| Deljiva navojnica | ne |
| Temperaturna oblast primene maks. | 65 °C |

Tehnicki list

Kabloska uvodnica, PG-navoj, svetlo siva

Broj artikla: 2024764



Tehnički podaci

| | |
|--|--------|
| Temperaturna oblast primene min. | -20 °C |
| Rasterećenje vučne sile i zaštita od uvrtanja D2 maks. | 18 mm |
| Rasterećenje vučne sile i zaštita od uvrtanja D2 min. | 12 mm |
| Mogućnost rasterećenja vučne sile | da |