

Tehnicki list

Kablovska uvodnica, PG-navoj, srebrno siva

Broj artikla: 2022664



Kablovska uvodnica sa PG-priklučnim navojem u obliku torban navike za razvodne kutije za kablove, kućišta, kutije za razvođenje u privatnim i industrijskim oblastima. Rasterećenje vučne sile i integrisana zaptivna guma ispitani su prema DIN EN 62444. Klasa zaštite IP68. Primenljivo na temperaturi od -20°C do +65°C.

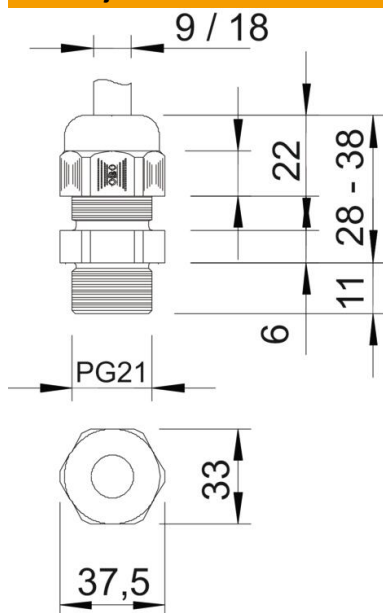


PA poliamid

Matični podaci

Broj artikla	2022664
Tip	V-TEC PG21 SGR
Oznaka 1	Kablovska uvodnica
Oznaka 2	bez halogena
Proizvođač	OBO
Dimenzija	PG21
Boja	srebrno siva; RAL 7001
Materijal	Poliamid
Najmanja prodajna jedinica	25
Jedinica količine	Komad
Težina	2,29 kg
Jedinica težine	kg/100 pari

Dimenzije



Dimenzija e	37,5 mm
Dimenzija L maks.	38 mm
Dimenzija L min.	28 mm
Dimenzija L1	11 mm
Dimenzija L2	6 mm
Dimenzija L3	22 mm

Tehnički podaci

Vrsta zaptivanja	Zaptivni prsten
Varijanta	pravo
Zaštita od savijanja	ne
Zaptivna oblast D maks.	18 mm
Zaptivna oblast D min.	9 mm
zaštićeno od eksplozije	ne
Kablovska uvodnica za traku	ne
za eksplozivne zone	bez
za eks-zone plin	bez
za eks-zone prašina	bez
Navoj	Pg 21
Vrsta navoja	PG
Dužina navoja	11 mm
Nominalna veličina navoja	21
Uspón navoja	1,41 mm
Ojačano staklenim vlaknima	ne
bez halogena	da
Nestabilni obrtni momenat	5 Nm
Višestruka zaptivka	ne
S kontranavrtkom	ne
Otporno na udarce	ne
širina ključa	33
Vrsta zaštite	IP68
Šestoivično, ugaona dimenzija	37,5 mm
Deljiva navojnica	ne
Temperaturna oblast primene maks.	65 °C

Tehnicki list

Kabloska uvodnica, PG-navoj, srebrno siva

Broj artikla: 2022664



Tehnički podaci

Temperaturna oblast primene min.	-20 °C
Rasterećenje vučne sile i zaštita od uvrtanja D2 maks.	18 mm
Rasterećenje vučne sile i zaštita od uvrtanja D2 min.	12 mm
Mogućnost rasterećenja vučne sile	da