



Izdržljiva kabloska uvodnica u obliku torban navrtke sa velikom zaptivnom oblasti, kao i rasterećenje vučne sile i zaštita od uvrtnja za visoke zaptivne zahteve, s PG-priklučnim navojem prema DIN 40430. Stezni umetak od poliamida, zaptivni prsten od hloropren/nitril-kaučuka s montiranim O-prstenom na priklučnom navoju.

Vrsta zaštite IP68 kod 5 bara/1 h, ispitano prema VDE 0619 dužina priklučnog navoja „normalna”, po uzoru na DIN 46320.

\* Cene prema DEL-notifikaciji.



**CuZn**  
37 mesing

**N** niklovano

### Matični podaci

Broj artikla	2085682
Tip	V-TEC PG36 MS
Oznaka 1	Kabloska uvodnica
Proizvođač	OBO
Dimenzija	PG36
Materijal	Mesing
Površina	niklovano
Standard za površinu	
Najmanja prodajna jedinica	10
Jedinica količine	Komad
Težina	21,195 kg
Jedinica težine	kg/100 pari

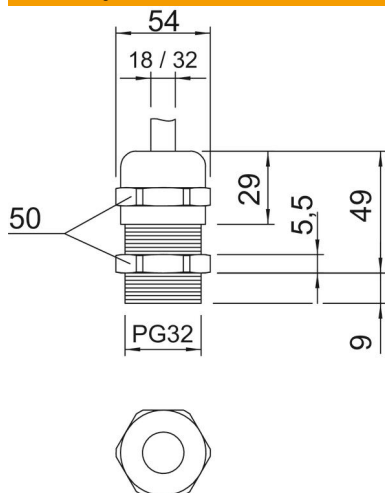
# Tehnicki list

## Kabloska navojnica sa navrtkom, PG-navoj, niklovana



Broj artikla: 2085682

### Dimenzije



Dimenzija e	54 mm
Dimenzija L maks.	49 mm
Dimenzija L1	9 mm
Dimenzija L2	5,5 mm
Dimenzija L3	29 mm

### Tehnički podaci

Vrsta zaptivanja	Zaptivni prsten
Varijanta	pravo
Zaštita od savijanja	ne
Zaptivna oblast D maks.	32 mm
Zaptivna oblast D min.	18 mm
zaštićeno od eksplozije	ne
Kabloska uvodnica za traku za eksplozivne zone	ne
za eks-zone plin	bez
za eks-zone prašina	bez
Navoj	Pg 36
Vrsta navoja	PG
Dužina navoja	9 mm
Nominalna veličina navoja	36
Ojačano staklenim vlaknima bez halogena	ne
Višestruka zaptivka	ne
S kontranavrtkom	ne
Otporno na udarce	ne
širina ključa	50
Vrsta zaštite	IP68
Deljiva navojnica	ne
Temperaturna oblast primene maks.	100 °C
Temperaturna oblast primene min.	-20 °C
Rasterećenje vučne sile i zaštita od uvrtanja D2 maks.	32 mm
Rasterećenje vučne sile i zaštita od uvrtanja D2 min.	20 mm
Mogućnost rasterećenja vučne sile	da