

# Tehnicki list

## Kablovska uvodnica, PG-navoj, srebrno siva

Broj artikla: 2022699



Kablovska uvodnica sa PG-priklučnim navojem u obliku torban navike za razvodne kutije za kablove, kućišta, kutije za razvođenje u privatnim i industrijskim oblastima. Rasterećenje vučne sile i integrisana zaptivna guma ispitani su prema DIN EN 62444. Klasa zaštite IP68. Primenljivo na temperaturi od -20°C do +65°C.

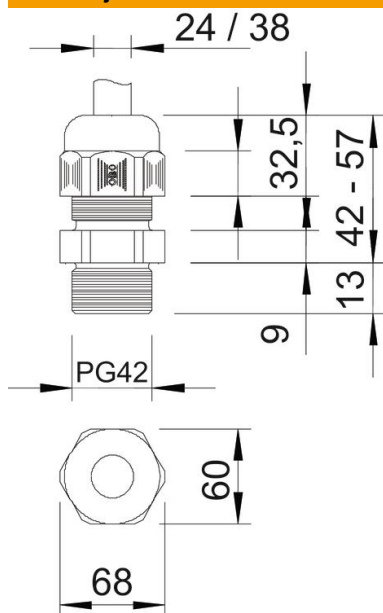


PA poliamid

### Matični podaci

Broj artikla	2022699
Tip	V-TEC PG42 SGR
Oznaka 1	Kablovska uvodnica
Oznaka 2	bez halogena
Proizvođač	OBO
Dimenzija	PG42
Boja	srebrno siva; RAL 7001
Materijal	Poliamid
Najmanja prodajna jedinica	5
Jedinica količine	Komad
Težina	7,65 kg
Jedinica težine	kg/100 pari

### Dimenzije



Dimenzija e	68 mm
Dimenzija L maks.	57 mm
Dimenzija L min.	42 mm
Dimenzija L1	13 mm
Dimenzija L2	9 mm
Dimenzija L3	32,5 mm

### Tehnički podaci

Vrsta zaptivanja	Zaptivni prsten
Varijanta	pravo
Zaštita od savijanja	ne
Zaptivna oblast D maks.	38 mm
Zaptivna oblast D min.	24 mm
zaštićeno od eksplozije	ne
Kablovska uvodnica za traku	ne
za eksplozivne zone	bez
za eks-zone plin	bez
za eks-zone prašina	bez
Navoj	Pg 42
Vrsta navoja	PG
Dužina navoja	13 mm
Nominalna veličina navoja	42
Uspun navoja	1,41 mm
Ojačano staklenim vlaknima	ne
bez halogena	da
Nestabilni obrtni momenat	5 Nm
Višestruka zaptivka	ne
S kontranavrtkom	ne
Otporno na udarce	ne
širina ključa	60
Vrsta zaštite	IP68
Šestoivično, ugaona dimenzija	68,5 mm
Deljiva navojnica	ne
Temperaturna oblast primene maks.	65 °C

# Tehnicki list

Kabloska uvodnica, PG-navoj, srebrno siva

Broj artikla: 2022699



## Tehnički podaci

Temperaturna oblast primene min.	-20 °C
Rasterećenje vučne sile i zaštita od uvrtanja D2 maks.	38 mm
Rasterećenje vučne sile i zaštita od uvrtanja D2 min.	26 mm
Mogućnost rasterećenja vučne sile	da