

Tehnicki list

Kablovska uvodnica, PG navoj, set sa kontranavrtkom,
svetlo siva

Broj artikla: 2024673



Kablovska uvodnica sa PG-priklučnim navojem u obliku torban navike za razvodne kutije za kablove, kućišta, kutije za razvođenje u privatnim i industrijskim oblastima. Rasterećenje vučne sile i integrisana zaptivna guma ispitani su prema DIN EN 62444. Klasa zaštite IP68. Primenljivo na temperaturi od -20°C do +65°C. Ukjučujući kontranavrtku.

Kolona tabele D1: Zaptivna oblast prema VDE 0619, gde nije potrebno rasterećenje vučne sile

Kolona tabele D2: Zaptivna oblast uključujući vučno rasterećenje i zaštitu od uvrtaanja prema VDE 0619



PA poliamid

Matični podaci

Broj artikla	2024673
Tip	V-TEC PG48+ LGR
Oznaka 1	Kablovska uvodnica
Oznaka 2	sa kontramaticom
Proizvođač	OBO
Dimenzija	PG48
Boja	svetlo siva; RAL 7035
Materijal	Poliamid
Najmanja prodajna jedinica	5
Jedinica količine	Komad
Težina	11,29 kg
Jedinica težine	kg/100 pari

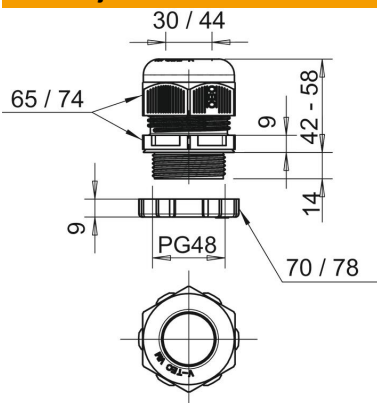
Tehnicki list

Kabloska uvodnica, PG navoj, set sa kontrnavrtkom,
svetlo siva

Broj artikla: 2024673



Dimenzije



Dimenzija E1 (mm)	74 mm
Dimenzija E2	78 mm
Dimenzija L maks.	58 mm
Dimenzija L min.	42 mm
Dimenzija L1	14 mm
Dimenzija L2	9 mm
Dimenzija L3	8 mm

Tehnički podaci

Vrsta zaptivanja	Zaptivni prsten
Varijanta	pravo
Zaštita od savijanja	ne
Zaptivna oblast D maks.	44 mm
Zaptivna oblast D min.	30 mm
zaštićeno od eksplozije	ne
Kabloska uvodnica za traku	ne
za eksplozivne zone	bez
za eks-zone plin	bez
za eks-zone prašina	bez
Navoj	Pg 48
Vrsta navoja	PG
Dužina navoja	14 mm
Nominalna veličina navoja	48
Uspun navoja	1,5 mm
Ojačano staklenim vlaknima	ne
bez halogena	da
Višestruka zaptivka	ne
S kontrnavrtkom	da
Otporno na udarce	ne
Veličina ključa 1	65 mm
Veličina ključa 2	70 mm
Vrsta zaštite	IP68
Šestoivično, ugaona dimenzija	74 mm
Deljiva navojnica	ne
Temperaturna oblast primene maks.	65 °C
Temperaturna oblast primene min.	-20 °C
Rasterećenje vučne sile i zaštita od uvrtanja D2 maks.	44 mm
Rasterećenje vučne sile i zaštita od uvrtanja D2 min.	30 mm
Mogućnost rasterećenja vučne sile	da