

Tehnicki list

Kablovska uvodnica, PG-navoj, svetlo siva

Broj artikla: 2024802



Kablovska uvodnica sa PG-priklučnim navojem u obliku torban navike za razvodne kutije za kablove, kućišta, kutije za razvođenje u privatnim i industrijskim oblastima. Rasterećenje vučne sile i integrisana zaptivna guma ispitani su prema DIN EN 62444. Klasa zaštite IP68. Primenljivo na temperaturi od -20°C do +65°C.

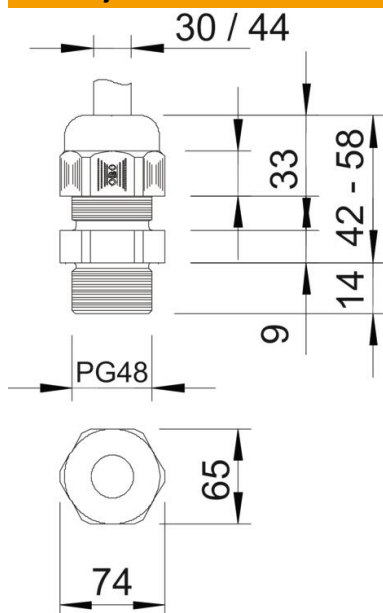


PA poliamid

Matični podaci

Broj artikla	2024802
Tip	V-TEC PG48 LGR
Oznaka 1	Kablovska uvodnica
Oznaka 2	bez halogena
Proizvođač	OBO
Dimenzija	PG48
Boja	svetlo siva; RAL 7035
Materijal	Poliamid
Najmanja prodajna jedinica	5
Jedinica količine	Komad
Težina	9,46 kg
Jedinica težine	kg/100 pari

Dimenzije



Dimenzija e	74 mm
Dimenzija L maks.	58 mm
Dimenzija L min.	42 mm
Dimenzija L1	14 mm
Dimenzija L2	9 mm
Dimenzija L3	33 mm

Tehnički podaci

Vrsta zaptivanja	Zaptivni prsten
Varijanta	pravo
Zaštita od savijanja	ne
Zaptivna oblast D maks.	44 mm
Zaptivna oblast D min.	30 mm
zaštićeno od eksplozije	ne
Kablovska uvodnica za traku	ne
za eksplozivne zone	bez
za eks-zone plin	bez
za eks-zone prašina	bez
Navoj	Pg 48
Vrsta navoja	PG
Dužina navoja	14 mm
Nominalna veličina navoja	48
Uspun navoja	1,41 mm
Ojačano staklenim vlaknima	ne
bez halogena	da
Nestabilni obrtni momenat	5 Nm
Višestruka zaptivka	ne
S kontranavrtkom	ne
Otporno na udarce	ne
širina ključa	65
Vrsta zaštite	IP68
Šestoivično, ugaona dimenzija	74 mm
Deljiva navojnica	ne
Temperaturna oblast primene maks.	65 °C

Tehnicki list

Kabloska uvodnica, PG-navoj, svetlo siva

Broj artikla: 2024802



Tehnički podaci

Temperaturna oblast primene min.	-20 °C
Rasterećenje vučne sile i zaštita od uvrtanja D2 maks.	44 mm
Rasterećenje vučne sile i zaštita od uvrtanja D2 min.	30 mm
Mogućnost rasterećenja vučne sile	da