

Tehnicki list

Kablovska uvodnica, PG-navoj, srebrno siva

Broj artikla: 2022702



Kablovska uvodnica sa PG-priklučnim navojem u obliku torban navike za razvodne kutije za kablove, kućišta, kutije za razvođenje u privatnim i industrijskim oblastima. Rasterećenje vučne sile i integrisana zaptivna guma ispitani su prema DIN EN 62444. Klasa zaštite IP68. Primenljivo na temperaturi od -20°C do +65°C.



PA poliamid

Matični podaci

Broj artikla	2022702
Tip	V-TEC PG48 SGR
Oznaka 1	Kablovska uvodnica
Oznaka 2	bez halogena
Proizvođač	OBO
Dimenzija	PG48
Boja	srebrno siva; RAL 7001
Materijal	Poliamid
Najmanja prodajna jedinica	5
Jedinica količine	Komad
Težina	9,46 kg
Jedinica težine	kg/100 pari

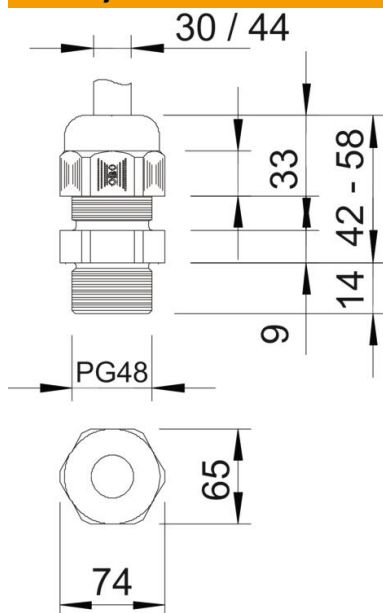
Tehnicki list

Kablovska uvodnica, PG-navoj, srebrno siva

Broj artikla: 2022702



Dimenzije



Dimenzija e	74 mm
Dimenzija L maks.	58 mm
Dimenzija L min.	42 mm
Dimenzija L1	14 mm
Dimenzija L2	9 mm
Dimenzija L3	33 mm

Tehnički podaci

Vrsta zaptivanja	Zaptivni prsten
Varijanta	pravo
Zaštita od savijanja	ne
Zaptivna oblast D maks.	44 mm
Zaptivna oblast D min.	30 mm
zaštićeno od eksplozije	ne
Kablovska uvodnica za traku za eksplozivne zone	ne bez
za eks-zone plin	bez
za eks-zone prašina	bez
Navoj	Pg 48
Vrsta navoja	PG
Dužina navoja	14 mm
Nominalna veličina navoja	48
Uspón navoja	1,41 mm
Ojačano staklenim vlaknima bez halogena	ne da
Nestabilni obrtni momenat	5 Nm
Višestruka zaptivka	ne
S kontranavrtkom	ne
Otporno na udarce	ne
širina ključa	65
Vrsta zaštite	IP68
Šestoivično, ugaona dimenzija	74 mm
Deljiva navojnica	ne
Temperaturna oblast primene maks.	65 °C

Tehnicki list

Kabloska uvodnica, PG-navoj, srebrno siva

Broj artikla: 2022702



Tehnički podaci

Temperaturna oblast primene min.	-20 °C
Rasterećenje vučne sile i zaštita od uvrtanja D2 maks.	44 mm
Rasterećenje vučne sile i zaštita od uvrtanja D2 min.	30 mm
Mogućnost rasterećenja vučne sile	da