

Tehnicki list

Kablovska uvodnica, PG-navoj, srebrno siva

Broj artikla: 2022605



Kablovska uvodnica sa PG-priklučnim navojem u obliku torban navike za razvodne kutije za kablove, kućišta, kutije za razvođenje u privatnim i industrijskim oblastima. Rasterećenje vučne sile i integrisana zaptivna guma ispitani su prema DIN EN 62444. Klasa zaštite IP68. Primenljivo na temperaturi od -20°C do +65°C.



PA poliamid

Matični podaci

Broj artikla	2022605
Tip	V-TEC PG7 SGR
Oznaka 1	Kablovska uvodnica
Oznaka 2	bez halogena
Proizvođač	OBO
Dimenzija	PG7
Boja	srebrno siva; RAL 7001
Materijal	Poliamid
Najmanja prodajna jedinica	50
Jedinica količine	Komad
Težina	0,41 kg
Jedinica težine	kg/100 pari

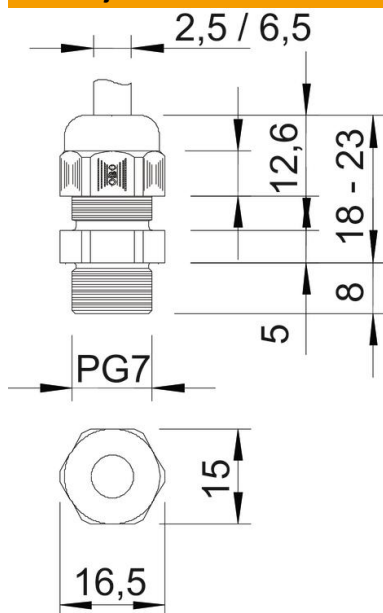
Tehnicki list

Kabloska uvodnica, PG-navoj, srebrno siva

Broj artikla: 2022605



Dimenzije



Dimenzija e	16,5 mm
Dimenzija L maks.	23 mm
Dimenzija L min.	18 mm
Dimenzija L1	8 mm
Dimenzija L2	5 mm
Dimenzija L3	12,6 mm

Tehnički podaci

Vrsta zaptivanja	Zaptivni prsten
Varijanta	pravo
Zaštita od savijanja	ne
Zaptivna oblast D maks.	6,5 mm
Zaptivna oblast D min.	2,5 mm
zaštićeno od eksplozije	ne
Kabloska uvodnica za traku	ne
za eksplozivne zone	bez
za eks-zone plin	bez
za eks-zone prašina	bez
Navoj	Pg 7
Vrsta navoja	PG
Dužina navoja	8 mm
Nominalna veličina navoja	7
Uspun navoja	1,41 mm
Ojačano staklenim vlaknima	ne
bez halogena	da
Nestabilni obrtni momenat	1,67 Nm
Višestruka zaptivka	ne
S kontranavrtkom	ne
Otporno na udarce	ne
širina ključa	15
Vrsta zaštite	IP68
Šestoivično, ugaona dimenzija	16,5 mm
Deljiva navojnica	ne
Temperaturna oblast primene maks.	65 °C

Tehnicki list

Kablovska uvodnica, PG-navoj, srebrno siva

Broj artikla: 2022605



Tehnički podaci

Temperaturna oblast primene min.	-20 °C
Rasterećenje vučne sile i zaštita od uvrtanja D2 maks.	6,5 mm
Rasterećenje vučne sile i zaštita od uvrtanja D2 min.	3 mm
Mogućnost rasterećenja vučne sile	da