

# Tehnicki list

Kablovska uvodnica, PG navoj, set sa kontranavrtkom,  
svetlo siva  
Broj artikla: 2024657



Kablovska uvodnica sa PG-priklučnim navojem u obliku torban navike za razvodne kutije za kablove, kućišta, kutije za razvođenje u privatnim i industrijskim oblastima. Rasterećenje vučne sile i integrisana zaptivna guma ispitani su prema DIN EN 62444. Klasa zaštite IP68. Primenljivo na temperaturi od -20°C do +65°C. Uključujući kontranavrtku.

Kolona tabele D1: Zaptivna oblast prema VDE 0619, gde nije potrebno rasterećenje vučne sile

Kolona tabele D2: Zaptivna oblast uključujući vučno rasterećenje i zaštitu od uvrtanja prema VDE 0619



PA poliamid

## Matični podaci

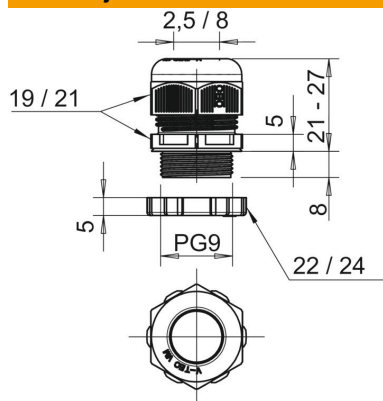
Broj artikla	2024657
Tip	V-TEC PG9+ LGR
Oznaka 1	Kablovska uvodnica
Oznaka 2	sa kontramaticom
Proizvođač	OBO
Dimenzija	PG9
Boja	svetlo siva; RAL 7035
Materijal	Poliamid
Najmanja prodajna jedinica	50
Jedinica količine	Komad
Težina	0,799 kg
Jedinica težine	kg/100 pari

# Tehnicki list

Kabloska uvodnica, PG navoj, set sa kontrnavrtkom,  
svetlo siva  
Broj artikla: 2024657



## Dimenzije



Dimenzija E1 (mm)	24 mm
Dimenzija E2	21 mm
Dimenzija L maks.	27 mm
Dimenzija L min.	21 mm
Dimenzija L1	8 mm
Dimenzija L2	5 mm
Dimenzija L3	5 mm

## Tehnički podaci

Vrsta zaptivanja	Zaptivni prsten
Varijanta	pravo
Zaštita od savijanja	ne
Zaptivna oblast D maks.	8 mm
Zaptivna oblast D min.	2,5 mm
zaštićeno od eksplozije	ne
Kabloska uvodnica za traku za eksplozivne zone	ne
za eks-zone plin	bez
za eks-zone prašina	bez
Navoj	Pg 9
Vrsta navoja	PG
Dužina navoja	8 mm
Nominalna veličina navoja	9
Uspjon navoja	1,5 mm
Ojačano staklenim vlaknima bez halogena	ne da
Višestruka zaptivka	ne
S kontrnavrtkom	da
Otporno na udarce	ne
Veličina ključa 1	19 mm
Veličina ključa 2	22 mm
Vrsta zaštite	IP68
Šestoivično, ugaona dimenzija	21 mm
Deljiva navojnica	ne
Temperaturna oblast primene maks.	65 °C
Temperaturna oblast primene min.	-20 °C
Rasterećenje vučne sile i zaštita od uvrtnja D2 maks.	8 mm
Rasterećenje vučne sile i zaštita od uvrtnja D2 min.	3,5 mm
Mogućnost rasterećenja vučne sile	da