

# Tehnicki list

## Kablovska uvodnica, PG-navoj, svetlo siva

Broj artikla: 2024713



Kablovska uvodnica sa PG-priklučnim navojem u obliku torban navike za razvodne kutije za kablove, kućišta, kutije za razvođenje u privatnim i industrijskim oblastima. Rasterećenje vučne sile i integrisana zaptivna guma ispitani su prema DIN EN 62444. Klasa zaštite IP68. Primenljivo na temperaturi od -20°C do +65°C.

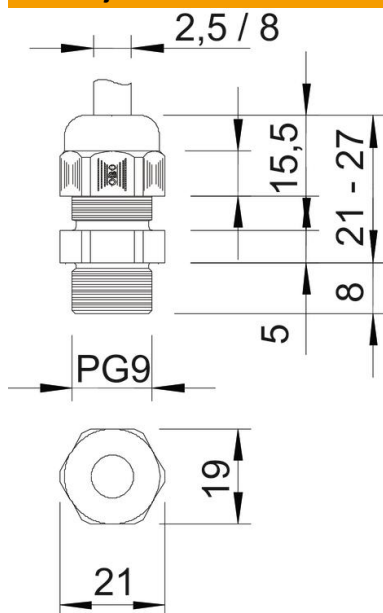


PA poliamid

### Matični podaci

Broj artikla	2024713
Tip	V-TEC PG9 LGR
Oznaka 1	Kablovska uvodnica
Oznaka 2	bez halogena
Proizvođač	OBO
Dimenzija	PG9
Boja	svetlo siva; RAL 7035
Materijal	Poliamid
Najmanja prodajna jedinica	50
Jedinica količine	Komad
Težina	0,63 kg
Jedinica težine	kg/100 pari

### Dimenzije



Dimenzija e	21 mm
Dimenzija L maks.	27 mm
Dimenzija L min.	21 mm
Dimenzija L1	8 mm
Dimenzija L2	5 mm
Dimenzija L3	15,5 mm

### Tehnički podaci

Vrsta zaptivanja	Zaptivni prsten
Varijanta	pravo
Zaštita od savijanja	ne
Zaptivna oblast D maks.	8 mm
Zaptivna oblast D min.	2,5 mm
zaštićeno od eksplozije	ne
Kablovska uvodnica za traku	ne
za eksplozivne zone	bez
za eks-zone plin	bez
za eks-zone prašina	bez
Navoj	Pg 9
Vrsta navoja	PG
Dužina navoja	8 mm
Nominalna veličina navoja	9
Uspun navoja	1,41 mm
Ojačano staklenim vlaknima	ne
bez halogena	da
Nestabilni obrtni momenat	2,5 Nm
Višestruka zaptivka	ne
S kontranavrtkom	ne
Otporno na udarce	ne
širina ključa	19
Vrsta zaštite	IP68
Šestoivično, ugaona dimenzija	21 mm
Deljiva navojnica	ne
Temperaturna oblast primene maks.	65 °C

# Tehnicki list

Kabloska uvodnica, PG-navoj, svetlo siva

Broj artikla: 2024713



## Tehnički podaci

Temperaturna oblast primene min.	-20 °C
Rasterećenje vučne sile i zaštita od uvrtanja D2 maks.	8 mm
Rasterećenje vučne sile i zaštita od uvrtanja D2 min.	3,5 mm
Mogućnost rasterećenja vučne sile	da