

Tehnicki list

Kabloska uvodnica sa navrtkom, PG-navoj, srebrno siva



Broj artikla: 2022613



Najbrži i najudobniji način za obezbeđivanje vučnog rasterećenja i zaptivenosti sa kablovskim uvodnicama na razvodnim kutijama i kućištima: oprobana V-TEC VM tehnika OBO kablovskih uvodnica. Sa integrisanom zaštitnom gumom i specijalnom OBO tehnikom lamela postiže se zaštitna klasa IP68. Rasterećenje vučne sile i zaptivenost ispitani su prema DIN EN 62444.

PG navoj. Jednom zašrafljena, instalacija traje večno: Optimalno prilagođeni navoji sa ispravnim nagibom obezbeđuju trajnu otpornost na potrese.

Primene: od privatnih stambenih područja sa razvodnim kutijama do industrijskih aplikacija u razvodnom ormaru.

Temperaturni opseg: -20 ° C do + 65 ° C



PA poliamid

Matični podaci

Broj artikla	2022613
Tip	V-TEC PG9 SGR
Oznaka 1	Kabloska uvodnica
Proizvođač	OBO
Dimenzija	PG9
Boja	srebrno siva; RAL 7001
Materijal	Poliamid
Najmanja prodajna jedinica	50
Jedinica količine	Komad
Težina	0,63 kg
Jedinica težine	kg/100 pari

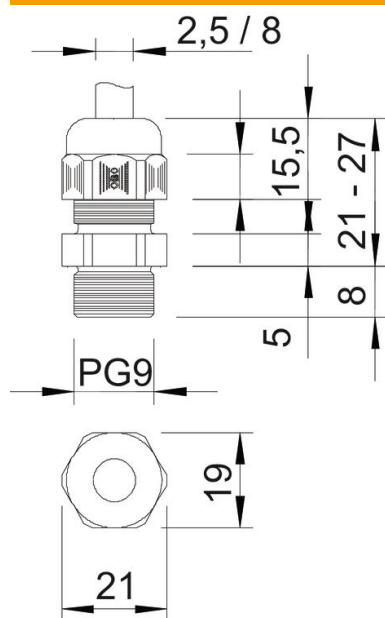
Tehnicki list

Kabloska uvodnica sa navrtkom, PG-navoj, srebrno siva

Broj artikla: 2022613



Dimenzije



Dimenzija e	21 mm
Dimenzija L maks.	27 mm
Dimenzija L min.	21 mm
Dimenzija L1	8 mm
Dimenzija L2	5 mm
Dimenzija L3	15,5 mm

Tehnički podaci

Vrsta zaptivanja	Zaptivni prsten
Varijanta	pravo
Zaštita od savijanja	ne
Zaptivna oblast D maks.	8 mm
Zaptivna oblast D min.	2,5 mm
zaštićeno od eksplozije	ne
Kablovska uvodnica za traku	ne
za eksplozivne zone	bez
za eks-zone plin	bez
za eks-zone prašina	bez
Navoj	Pg 9
Vrsta navoja	PG
Dužina navoja	8 mm
Nominalna veličina navoja	9
Uspjon navoja	1,41 mm
Ojačano staklenim vlaknima	ne
bez halogena	da
Nestabilni obrtni momenat	2,5 Nm
Višestruka zaptivka	ne
S kontrnavrtkom	ne
Otporno na udarce	ne
širina ključa	19
Vrsta zaštite	IP68
Šestoivično, ugaona dimenzija	21 mm
Deljiva navojnica	ne
Temperaturna oblast primene maks.	65 °C
Temperaturna oblast primene min.	-20 °C
Rasterećenje vučne sile i zaštita od uvrtanja D2 maks.	8 mm
Rasterećenje vučne sile i zaštita od uvrtanja D2 min.	3,5 mm
Mogućnost rasterećenja vučne sile	da