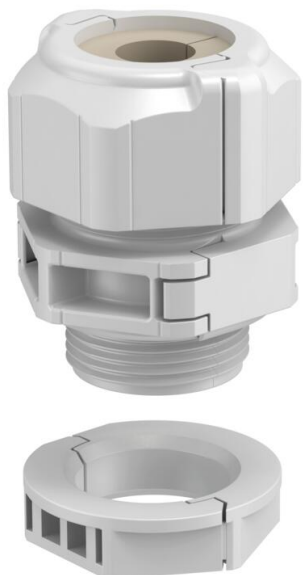


Tehnicki list

Deljiva kablovska uvodnica, jednostruka zaptivka, 1 kabl,
svetlo siva
Broj artikla: 2024942



Deljiva kablovska uvodnica V-TEC TB..., kao i sve ostale V-TEC uvodnice, garantuje sigurno zaptivanje kablova. Instalacija, na primer, već pripremljenih kablova ili funkcijskih provodnika je moguća brzo i bez problema zahvaljujući mogućnosti deljenja kablovske uvodnice.

V-TEC TB je bez konkurencije su i u slučaju naknadnog opremanja postojećih instalacija, ali i kao „uvodnica za popravljanje“, jer se montira bez potrebe demontaže već pripremljenih kablova ne prekidajući proizvodne procese.

Različiti zaptivni umeci omogućavaju zaptivanje kablova različitih prečnika u skladu sa izabranim zaptivnim umetkom. Idealan za bušenje rupa je alat za zaptivke, pomoću kojeg se buše odgovarajuće rupe u zaptivci. Uz pomoć ovog alata je postavljanje kablova jednostavno i brzo.

Navojni set se sastoji od međupotpornika, navrtke sa kapicom i zaptivke, podeljena kontranavrtka je takođe je deo obima isporuke.



PC polikarbonat

Matični podaci

| | |
|----------------------------|-----------------------------|
| Broj artikla | 2024942 |
| Tip | V-TEC TB20 06-08 |
| Oznaka 1 | Kablovska uvodnica, deljiva |
| Oznaka 2 | zaptivni umetak za 1 kabl |
| Proizvođač | OBO |
| Dimenzija | M20 |
| Boja | svetlo sivo |
| Materijal | Polikarbonat |
| Najmanja prodajna jedinica | 5 |
| Jedinica količine | Komad |
| Težina | 2,133 kg |
| Jedinica težine | kg/100 pari |

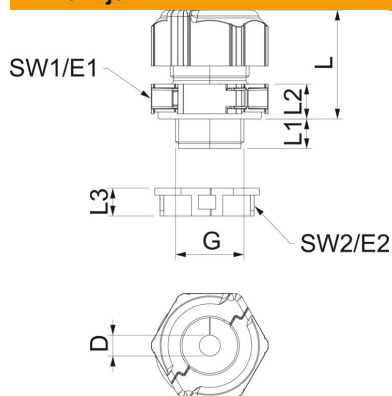
Tehnicki list

Deljiva kablovska uvodnica, jednostruka zaptivka, 1 kabl,
svetlo siva

Broj artikla: 2024942



Dimenzije



| | |
|-------------------|------------|
| Dužina | 30 mm |
| Širina | 29 mm |
| Visina | 40 mm |
| Dimenzija D | 8 mm |
| Dimenzija E1 (mm) | 33,5 mm |
| Dimenzija E2 | 30 mm |
| Dimenzija G | M20x1,5 mm |
| Dimenzija L | 30 mm |
| Dimenzija L maks. | 30,5 mm |
| Dimenzija L min. | 24,5 mm |
| Dimenzija L1 | 10 mm |
| Dimenzija L2 | 8,5 mm |
| Dimenzija L3 | 8 mm |

Tehnički podaci

| | |
|---------------------------------------|--|
| Broj rupa | 1 |
| Vrsta zaptivanja | Zaptivni prsten |
| Varijanta | pravo |
| Zaštita od savijanja | ne |
| Zaptivna oblast D maks. | 8 mm |
| Zaptivna oblast D min. | 6 mm |
| zaštićeno od eksplozije | ne |
| Kablovska uvodnica za traku samogasiv | Prema VDE 0471/DIN 695 deo 2-1, temperatura testiranja 650°C |
| za eksplozivne zone | bez |
| za eks-zone plin | bez |
| za eks-zone prašina | bez |
| Navoj | M20 x 1,5 |
| Vrsta navoja | metrički |
| Dužina navoja | 10 mm |
| Nominalna veličina navoja | 20 |
| Ušpon navoja | 1,5 mm |
| Ojačano staklenim vlaknima | ne |
| bez halogena | da |
| Nestabilni obrtni momenat | 2 Nm |
| Višestruka zaptivka | ne |
| S kontrnavrtkom | da |
| Otporno na udarce | da |
| Veličina ključa 1 | 30 mm |
| Veličina ključa 2 | 27 mm |
| Vrsta zaštite | IP67 |
| Deljiva navojnica | da |
| Temperaturna oblast primene maks. | 80 °C |
| Temperaturna oblast primene min. | -20 °C |
| Mogućnost rasterećenja vučne sile | ne |