

Tehnicki list

Deljiva kablovska uvodnica, višestruka zaptivka, svetlo siva

Broj artikla: 2024927



Deljiva kablovska uvodnica V-TEC TB..., kao i sve ostale V-TEC uvodnice, garantuje sigurno zaptivanje kablova. Instalacija, na primer, već pripremljenih kablova ili funkcijskih provodnika je moguća brzo i bez problema zahvaljujući mogućnosti deljenja kablovske uvodnice.

V-TEC TB je bez konkurencije su i u slučaju naknadnog opremanja postojećih instalacija, ali i kao „uvodnica za popravljanje“, jer se montira bez potrebe demontaže već pripremljenih kablova ne prekidajući proizvodne procese.

Zaptivni ulošci služe za uvođenje više kablova kroz jednu uvodnicu. Navedeni prečnici rupa se, u zavisnosti od primene, smanjuju prilikom zatezanja kablovske uvodnice za 1-2 mm u prečniku

Idealan za bušenje rupa je alat za zaptivke, pomoću kojeg se buše odgovarajuće rupe u zaptivci. Uz pomoć ovog alata je postavljanje kablova jednostavno i brzo.

Navojni set se sastoji od međupotpornika, navrtke sa kapicom i zaptivke, podeljena kontranavrtka je takođe je deo obima isporuke. Još zaptivnih umetaka na zahtev.



PC polikarbonat

Matični podaci

Broj artikla	2024927
Tip	V-TEC TB25 3x7
Oznaka 1	Kablovska uvodnica, deljiva
Oznaka 2	za više kablova
Proizvođač	OBO
Dimenzija	M25
Boja	svetlo sivo
Materijal	Polikarbonat
Najmanja prodajna jedinica	5
Jedinica količine	Komad
Težina	2,449 kg
Jedinica težine	kg/100 pari

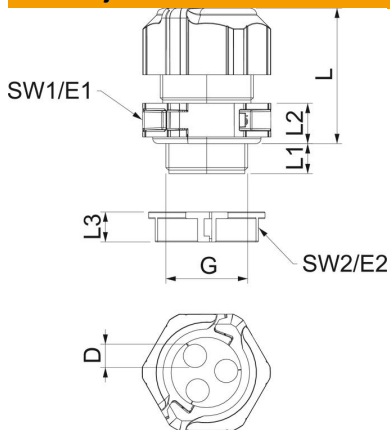
Tehnicki list

Deljiva kablovska uvodnica, višestruka zaptivka, svetlo si-
va

Broj artikla: 2024927



Dimenzije



Dužina	35 mm
Širina	38,5 mm
Visina	50 mm
Dimenzija D	7 mm
Dimenzija E1 (mm)	39 mm
Dimenzija E2	34,5 mm
Dimenzija G	M25x1,5 mm
Dimenzija L	41 mm
Dimenzija L maks.	40 mm
Dimenzija L min.	31,5 mm
Dimenzija L1	11 mm
Dimenzija L2	10 mm
Dimenzija L3	9 mm

Tehnički podaci

Broj rupa	3
Vrsta zaptivanja	Zaptivni prsten
Varijanta	pravo
Zaštita od savijanja	ne
zaštićeno od eksplozije	ne
Kablovska uvodnica za traku	ne
samogasiv	Prema VDE 0471/DIN 695 deo 2-1, temperatura testiranja 650°C
za eksplozivne zone	bez
za eks-zone plin	bez
za eks-zone prašina	bez
Navoj	M25 x 1,5
Vrsta navoja	metrički
Dužina navoja	11 mm
Nominalna veličina navoja	25
Uspun navoja	1,5 mm
Ojačano staklenim vlaknima	ne
bez halogena	da
Nestabilni obrtni momenat	4 Nm
Višestruka zaptivka	da
S kontranavrtkom	da
Otporno na udarce	da
Veličina ključa 1	35 mm
Veličina ključa 2	31 mm
Vrsta zaštite	IP67
Šestoivično, ugaona dimenzija	35 mm
Deljiva navojnica	da
Temperaturna oblast primene maks.	80 °C
Temperaturna oblast primene min.	-20 °C
Mogućnost rasterećenja vučne sile	ne