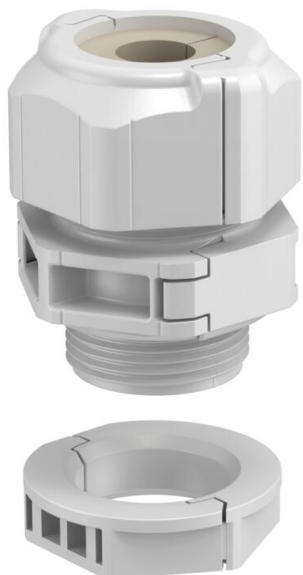


Tehnicki list

Deljiva kablovska uvodnica, jednostruka zaptivka, 1 kabl,
svetlo siva
Broj artikla: 2024972



Deljiva kablovska uvodnica V-TEC TB..., kao i sve ostale V-TEC uvodnice, garantuje sigurno zaptivanje kablova. Instalacija, na primer, već pripremljenih kablova ili funkcijskih provodnika je moguća brzo i bez problema zahvaljujući mogućnosti deljenja kablovske uvodnice.

V-TEC TB je bez konkurencije su i u slučaju naknadnog opremanja postojećih instalacija, ali i kao „uvodnica za popravljanje“, jer se montira bez potrebe demontaže već pripremljenih kablova ne prekidajući proizvodne procese.

Različiti zaptivni umeci omogućavaju zaptivanje kablova različitih prečnika u skladu sa izabranim zaptivnim umetkom. Idealan za bušenje rupa je alat za zaptivke, pomoću kojeg se buše odgovarajuće rupe u zaptivci. Uz pomoć ovog alata je postavljanje kablova jednostavno i brzo.

Navojni set se sastoji od međupotpornika, navrtke sa kapicom i zaptivke, podeljena kontranavrtka je takođe je deo obima isporuke.



PC polikarbonat

Matični podaci

Broj artikla	2024972
Tip	V-TEC TB32 09-13
Oznaka 1	Kablovska uvodnica, deljiva
Oznaka 2	za 1 kabl
Proizvođač	OBO
Dimenzija	M32
Boja	svetlo sivo
Materijal	Polikarbonat
Najmanja prodajna jedinica	5
Jedinica količine	Komad
Težina	7,416 kg
Jedinica težine	kg/100 pari

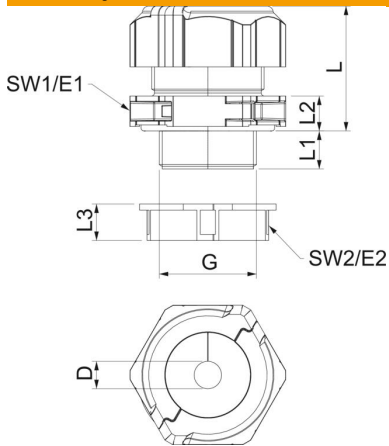
Tehnicki list

Deljiva kablovska uvodnica, jednostruka zaptivka, 1 kabl,
svetlo siva

Broj artikla: 2024972



Dimenzije



Dužina	46 mm
Širina	51,5 mm
Visina	53,5 mm
Dimenzija D	13 mm
Dimenzija E1 (mm)	51,5 mm
Dimenzija E2	45 mm
Dimenzija G	M32x1,5 mm
Dimenzija L	41 mm
Dimenzija L maks.	41 mm
Dimenzija L min.	32 mm
Dimenzija L1	14 mm
Dimenzija L2	10 mm
Dimenzija L3	12 mm

Tehnički podaci

Broj rupa	1
Vrsta zaptivanja	Zaptivni prsten
Varijanta	pravo
Zaštita od savijanja	ne
Zaptivna oblast D maks.	13 mm
Zaptivna oblast D min.	9 mm
zaštićeno od eksplozije	ne
Kablovska uvodnica za traku samogasiv	ne
za eksplozivne zone	Prema VDE 0471/DIN 695 deo 2-1, temperatura testiranja 650°C
za eks-zone plin	bez
za eks-zone prašina	bez
Navoj	M32 x 1,5
Vrsta navoja	metrički
Dužina navoja	14 mm
Nominalna veličina navoja	32
Ušpon navoja	1,5 mm
Ojačano staklenim vlaknima bez halogena	ne da
Nestabilni obrtni momenat	8 Nm
Višestruka zaptivka	ne
S kontrnavrtkom	da
Otporno na udarce	da
Veličina ključa 1	46 mm
Veličina ključa 2	40 mm
Vrsta zaštite	IP67
Deljiva navojnica	da
Temperaturna oblast primene maks.	80 °C
Temperaturna oblast primene min.	-20 °C
Mogućnost rasterećenja vučne sile	ne