

Tehnicki list

Deljiva kablovska uvodnica, višestruka zaptivka, svetlo siva

Broj artikla: 2024986



Deljiva kablovska uvodnica V-TEC TB..., kao i sve ostale V-TEC uvodnice, garantuje sigurno zaptivanje kablova. Instalacija, na primer, već pripremljenih kablova ili funkcijskih provodnika je moguća brzo i bez problema zahvaljujući mogućnosti deljenja kablovske uvodnice.

V-TEC TB je bez konkurencije su i u slučaju naknadnog opremanja postojećih instalacija, ali i kao „uvodnica za popravljanje“, jer se montira bez potrebe demontaže već pripremljenih kablova ne prekidajući proizvodne procese.

Zaptivni ulošci služe za uvođenje više kablova kroz jednu uvodnicu. Navedeni prečnici rupa se, u zavisnosti od primene, smanjuju prilikom zatezanja kablovske uvodnice za 1-2 mm u prečniku

Idealan za bušenje rupa je alat za zaptivke, pomoću kojeg se buše odgovarajuće rupe u zaptivci. Uz pomoć ovog alata je postavljanje kablova jednostavno i brzo.

Navojni set se sastoji od međupotpornika, navrtke sa kapicom i zaptivke, podeljena kontranavrtka je takođe je deo obima isporuke.

Još zaptivnih umetaka na zahtev.



PC polikarbonat

Matični podaci

| | |
|----------------------------|-----------------------------|
| Broj artikla | 2024986 |
| Tip | V-TEC TB32 3x9 |
| Oznaka 1 | Kablovska uvodnica, deljiva |
| Oznaka 2 | za više kablova |
| Proizvođač | OBO |
| Dimenzija | M32 |
| Boja | svetlo sivo |
| Materijal | Polikarbonat |
| Najmanja prodajna jedinica | 5 |
| Jedinica količine | Komad |
| Težina | 7,196 kg |
| Jedinica težine | kg/100 pari |

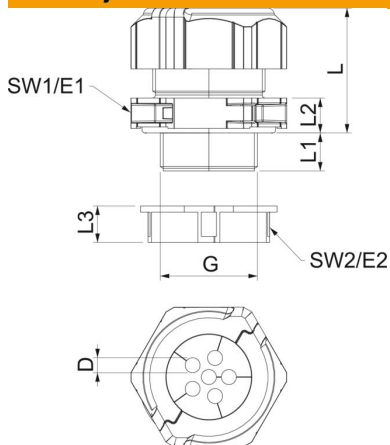
Tehnicki list

Deljiva kablovska uvodnica, višestruka zaptivka, svetlo si-
va

Broj artikla: 2024986



Dimenzije



| | |
|-------------------|------------|
| Dužina | 46 mm |
| Širina | 51,5 mm |
| Visina | 53,5 mm |
| Dimenzija D | 9 mm |
| Dimenzija E1 (mm) | 51,5 mm |
| Dimenzija E2 | 45 mm |
| Dimenzija G | M32x1,5 mm |
| Dimenzija L | 41 mm |
| Dimenzija L maks. | 41 mm |
| Dimenzija L min. | 32 mm |
| Dimenzija L1 | 14 mm |
| Dimenzija L2 | 10 mm |
| Dimenzija L3 | 12 mm |

Tehnički podaci

| | |
|---|--|
| Broj rupa | 3 |
| Vrsta zaptivanja | Zaptivni prsten |
| Varijanta | pravo |
| Zaštita od savijanja | ne |
| zaštićeno od eksplozije | ne |
| Kablovska uvodnica za traku samogasiv | ne |
| za eksplozivne zone | Prema VDE 0471/DIN 695 deo 2-1, temperatura testiranja 650°C |
| za eks-zone plin | bez |
| za eks-zone prašina | bez |
| Navoj | M32 x 1,5 |
| Vrsta navoja | metrički |
| Dužina navoja | 14 mm |
| Nominalna veličina navoja | 32 |
| Uspjon navoja | 1,5 mm |
| Ojačano staklenim vlaknima bez halogena | ne |
| da | da |
| Nestabilni obrtni momenat | 8 Nm |
| Višestruka zaptivka | da |
| S kontranavrtkom | da |
| Otporno na udarce | da |
| Veličina ključa 1 | 46 mm |
| Veličina ključa 2 | 40 mm |
| Vrsta zaštite | IP67 |
| Šestoivično, ugaona dimenzija | 45 mm |
| Deljiva navojnica | da |
| Temperaturna oblast primene maks. | 80 °C |
| Temperaturna oblast primene min. | -20 °C |
| Mogućnost rasterećenja vučne sile | ne |