

Tehnicki list

Kablovska navojnica sa navrtkom, metrički navoj, niklova- na

Broj artikla: 2086024



Robusna kablovska uvodnica sa metričkim priključnim navojem prema IEC 423 u dizajnu navrtke za visoke zahteve za zaptivenost. Vučno rasterećenje, zaštita od uvrtanja i zaptivenost u celom rasponu. Neoprenski zaptivni prsten. Umetak za stezanje od poliamida. Sa unapred montiranim zaptivnim prstenom na priključnom navoju, VDE-testirano prema DIN EN 50262, klasa zaštite IP68 na 5 bar/1h, temperaturni opseg -20 do +100°C.

Zaptivni prsten nije sadržan u obimu isporuke.



CuZn
37 mesing

N niklovano

Matični podaci

Broj artikla	2086024
Tip	V-TEC VM16 MS
Oznaka 1	Kablovska uvodnica
Proizvođač	OBO
Dimenzija	M16
Materijal	Mesing
Površina	niklovano
Standard za površinu	
Najmanja prodajna jedinica	50
Jedinica količine	Komad
Težina	1,64 kg
Jedinica težine	kg/100 pari

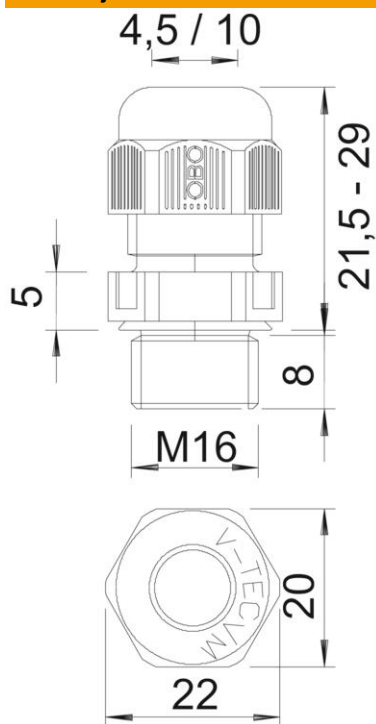
Tehnicki list

Kablovska navojnica sa navrtkom, metrički navoj, niklova-
na

Broj artikla: 2086024



Dimenzije



Dimenzija e	19 mm
Dimenzija L maks.	24 mm
Dimenzija L1	5 mm
Dimenzija L2	3 mm
Dimenzija L3	15 mm

Tehnički podaci

Vrsta zaptivanja	Zaptivni prsten
Varijanta	pravo
Zaštita od savijanja	ne
Zaptivna oblast D maks.	9 mm
Zaptivna oblast D min.	5 mm
zaštićeno od eksplozije	ne
Kablovska uvodnica za traku za eksplozivne zone	ne bez
Navoj	M16 x 1,5
Vrsta navoja	metrički
Dužina navoja	5 mm
Ojačano staklenim vlaknima bez halogena	ne ne
Nestabilni obrtni momenat	3,5 Nm
Kategorija delovanja udara	5
Kategorija vučnog rasterećenja	A
Višestruka zaptivka	ne
S kontranavrtkom	ne
Otporno na udarce	ne
širina ključa	17
Vrsta zaštite	IP68
Šestoivično, ugaona dimenzija	19 mm

Tehnicki list

Kabloska navojnica sa navrtkom, metrički navoj, niklova-
na

Broj artikla: 2086024



Tehnički podaci

Temperaturna oblast primene maks.	100 °C
Temperaturna oblast primene min.	-20 °C
Mogućnost rasterećenja vučne sile	da