

# Tehnicki list

## Kabloska uvodnica EMV, metrička, niklovano

Broj artikla: 2086211



Jaka EMV kabloska uvodnica sa metričkim priključnim navojem prema IEC 423 u obliku torban navrtke, za visoke zahteve zaptivanja. Vučno rasterećenje, zaštita od uvrtanja i zaptivenost preko celokupne zatezne oblasti. Zaptivni prsten od neoprena. Umetak za kleme od poliamida. Sa već montiranim O-zaptivnim prstenom na priključni navoj, VDE-ispitano prema DIN EN 50262, vrsta zaštite IP68 kod 5 bara/1 h.

\* Cene shodno DEL-predračunu.



**CuZn** 37 mesing

**N** niklovano

### Matični podaci

Broj artikla	2086211
Tip	V-TEC VM20 EMV
Oznaka 1	Kabloska uvodnica EMV
Oznaka 2	EMC
Proizvođač	OBO
Dimenzija	M20
Materijal	Mesing
Površina	niklovano
Standard za površinu	
Najmanja prodajna jedinica	25
Jedinica količine	Komad
Težina	3,473 kg
Jedinica težine	kg/100 pari

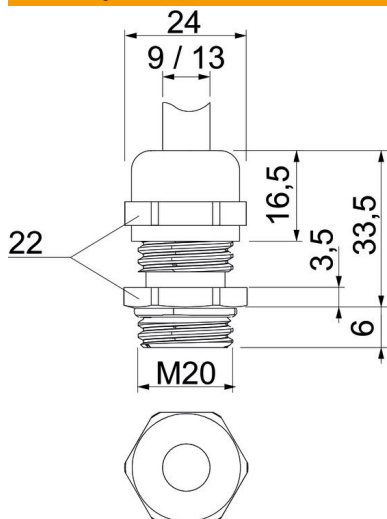
# Tehnicki list

## Kabloska uvodnica EMV, metrička, niklovano

Broj artikla: 2086211



### Dimenzije



Dimenzija e	24 mm
Dimenzija L maks.	33,5 mm
Dimenzija L1	6 mm
Dimenzija L2	3,5 mm
Dimenzija L3	16,5 mm

### Tehnički podaci

Vrsta zaptivanja	Zaptivni prsten
Varijanta	pravo
Zaštita od savijanja	ne
Zaptivna oblast D maks.	13 mm
Zaptivna oblast D min.	9 mm
Kabloska uvodnica za traku za eksplozivne zone	bez
Navoj	M20 x 1,5
Vrsta navoja	metrički
Dužina navoja	6 mm
Ojačano staklenim vlaknima bez halogena	ne
Nestabilni obrtni momenat	3,5 Nm
Kategorija delovanja udara	6
Kategorija vučnog rasterećenja	A
Višestruka zaptivka	ne
S kontranavrtkom	ne
Otporno na udarce	ne
širina ključa	22
Vrsta zaštite	IP68
Temperaturna oblast primene maks.	100 °C
Temperaturna oblast primene min.	-20 °C
Mogućnost rasterećenja vučne sile	da