

Tehnicki list

Kablovska uvodnica EMV, metrička, niklovano

Broj artikla: 2086215



Jaka EMV kablovska uvodnica sa metričkim priključnim navojem prema IEC 423 u obliku torban navrtke, za visoke zahteve zaptivanja. Vučno rasterećenje, zaštita od uvrtanja i zaptivenost preko celokupne zatezne oblasti. Zaptivni prsten od neoprena. Umetak za kleme od poliamida. Sa već montiranim O-zaptivnim prstenom na priključni navoj, VDE-ispitano prema DIN EN 50262, vrsta zaštite IP68 kod 5 bara/1 h.

* Cene shodno DEL-predračunu.



CuZn 37 mesing

N niklovano

Matični podaci

Broj artikla	2086215
Tip	V-TEC VM25 EMV
Oznaka 1	Kablovska uvodnica EMV
Oznaka 2	EMC
Proizvođač	OBO
Dimenzija	M25
Materijal	Mesing
Površina	niklovano
Standard za površinu	
Najmanja prodajna jedinica	25
Jedinica količine	Komad
Težina	5,28 kg
Jedinica težine	kg/100 pari

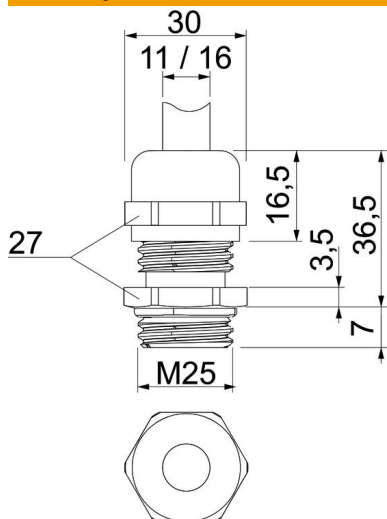
Tehnicki list

Kabloska uvodnica EMV, metrička, niklovano

Broj artikla: 2086215



Dimenzije



Dimenzija e	30 mm
Dimenzija L maks.	36,5 mm
Dimenzija L1	7 mm
Dimenzija L2	3,5 mm
Dimenzija L3	16,5 mm

Tehnički podaci

Vrsta zaptivanja	Zaptivni prsten
Varijanta	pravo
Zaštita od savijanja	ne
Zaptivna oblast D maks.	16 mm
Zaptivna oblast D min.	11 mm
Kabloska uvodnica za traku za eksplozivne zone	bez
Navoj	M25 x 1,5
Vrsta navoja	metrički
Dužina navoja	7 mm
Ojačano staklenim vlaknima bez halogena	ne
Nestabilni obrtni momenat	6,7 Nm
Kategorija delovanja udara	6
Kategorija vučnog rasterećenja	A
Višestruka zaptivka	ne
S kontranavrtkom	ne
Otporno na udarce	ne
širina ključa	27
Vrsta zaštite	IP68
Temperaturna oblast primene maks.	100 °C
Temperaturna oblast primene min.	-20 °C
Mogućnost rasterećenja vučne sile	da