



Robusna kablovska uvodnica u izvedbi navrtke sa metričkim navojem prema IEC 423, uključujući prethodno montiranu kontramaticu.

Za visoke zahteve za nepropusnošću. Vučno rasterećenje, zaštita od uvrtanja i zaptivenost u celom rasponu. Zaptivni prsten od polihlorpropilena/akrilnitril-butadien-kaučuka. Injektiran poklopac za zaptivanje na srednjoj utičnici, nije potreban zaptivni prsten sa navojnom vezom.

VDE testirano prema DIN EN 50262, klasa zaštite IP 68 na 5 bara 1 h.

Za održavanje električne funkcionalnosti prema DIN 4102, deo 12, u vezi sa zatvorenim razvodnim kutijama serije FireBox T.

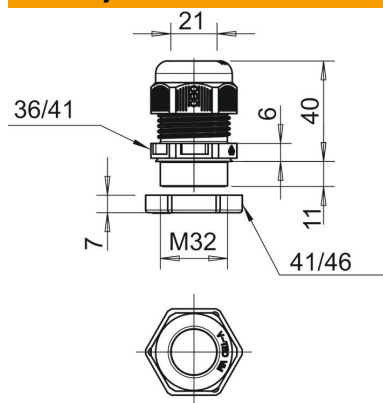
Boja: pastelno narandžasta.

PA poliamid

Matični podaci

Broj artikla	7205666
Tip	V-TEC VM32+ OR
Oznaka 1	Kablovska uvodnica
Oznaka 2	sa kontramaticom
Proizvođač	OBO
Dimenzija	M32
Boja	pastelno narandžasta; RAL 2003
Materijal	Poliamid
Najmanja prodajna jedinica	10
Jedinica količine	Komad
Težina	2,84 kg
Jedinica težine	kg/100 pari

Dimenzije



Dimenzija e	41 mm
Dimenzija E1 (mm)	41 mm
Dimenzija E2	46 mm
Dimenzija G	M32 x 1,5 mm
Dimenzija L maks.	40 mm
Dimenzija L min.	29 mm
Dimenzija L1	11 mm
Dimenzija L2	6 mm
Dimenzija L3	7 mm

Tehnički podaci

Zaštita od savijanja	ne
Zaptivna oblast D maks.	21 mm
Zaptivna oblast D min.	15 mm
Kabloska uvodnica za traku samogasiv	ne
za eksplozivne zone	Prema VDE 0471/DIN 695 deo 2-1, temperatura testiranja 650°C
za eks-zone plin	bez
za eks-zone prašina	bez
Navoj	M32 x 1,5
Vrsta navoja	metrički
Dužina navoja	11 mm
Uspun navoja	1,5 mm
Ojačano staklenim vlaknima	ne
bez halogena	da
Nestabilni obrtni momenat	7,5 Nm
Višestruka zaptivka	ne
S kontranavrtkom	da
Otporno na udarce	ne
širina ključa	36
Veličina ključa 1	36 mm
Veličina ključa 2	41 mm
Vrsta zaštite	IP68
Deljiva navojnica	ne
Temperaturna oblast primene maks.	65 °C
Temperaturna oblast primene min.	-20 °C
Mogućnost rasterećenja vučne sile	da