

Tehnicki list

Kablovska uvodnica, metrički navoj, set sa kontranavrtkom, svetlo sivo
Broj artikla: 2022772



Kablovska uvodnica sa metričkim priključnim navojem u obliku torban navike za razvodne kutije za kablove, kućišta, razvodne ormare u privatnim i industrijskim oblastima. Rasterećenje vučne sile i integrisana zaptivna guma ispitani su prema DIN EN 62444. Klasa zaštite IP68. Primenljivo na temperaturi od -20°C do +65°C. Ukjučujući kontranavrtku.



PA poliamid

Matični podaci

Broj artikla	2022772
Tip	V-TEC VM40+ LGR
Oznaka 1	Kablovska uvodnica
Oznaka 2	sa kontramaticom
Proizvođač	OBO
Dimenzija	M40
Boja	svetlo siva; RAL 7035
Materijal	Poliamid
Najmanja prodajna jedinica	10
Jedinica količine	Komad
Težina	5,15 kg
Jedinica težine	kg/100 pari

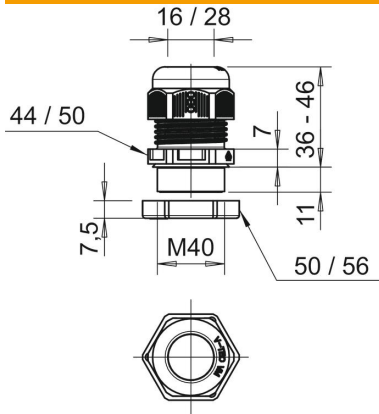
Tehnicki list

Kabloska uvodnica, metrički navoj, set sa kontranavrtkom, svetlo sivo

Broj artikla: 2022772



Dimenzije



Dimenzija E1 (mm)	50 mm
Dimenzija E2	56 mm
Dimenzija L maks.	46 mm
Dimenzija L min.	36 mm
Dimenzija L1	11 mm
Dimenzija L2	7 mm
Dimenzija L3	7,5 mm

Tehnički podaci

Vrsta zaptivanja	Zaptivni prsten
Varijanta	pravo
Zaštita od savijanja	ne
Zaptivna oblast D maks.	28 mm
Zaptivna oblast D min.	16 mm
zaštićeno od eksplozije	ne
Kabloska uvodnica za traku samogasiv	Prema VDE 0471/DIN 695 deo 2-1, temperatura testiranja 650°C
za eksplozivne zone	bez
za eks-zone plin	bez
za eks-zone prašina	bez
Navoj	M40 x 1,5
Vrsta navoja	metrički
Dužina navoja	11 mm
Nominalna veličina navoja	40
Uspjon navoja	1,5 mm
Ojačano staklenim vlaknima	ne
bez halogena	da
Nestabilni obrtni momenat	10 Nm
Višestruka zaptivka	ne
S kontranavrtkom	ne
Otporno na udarce	ne
Veličina ključa 1	44 mm
Veličina ključa 2	50 mm
Vrsta zaštite	IP68
Deljiva navojnica	ne
Temperaturna oblast primene maks.	65 °C
Temperaturna oblast primene min.	-20 °C
Mogućnost rasterećenja vučne sile	da