

Tehnicki list

Kabloska uvodnica EMV, metrička, niklovano

Broj artikla: 2086223



Jaka EMV kabloska uvodnica sa metričkim priključnim navojem prema IEC 423 u obliku torban navrtke, za visoke zahteve zaptivanja. Vučno rasterećenje, zaštita od uvrtnja i zaptivenost preko celokupne zatezne oblasti. Zaptivni prsten od neoprena. Umetak za kleme od poliamida. Sa već montiranim O-zaptivnim prstenom na priključni navoj, VDE-ispitano prema DIN EN 50262, vrsta zaštite IP68 kod 5 bara/1 h.

* Cene shodno DEL-predračunu.



CuZn
37 mesing

N niklovano

Matični podaci

Broj artikla	2086223
Tip	V-TEC VM40 EMV
Oznaka 1	Kabloska uvodnica EMV
Oznaka 2	EMC
Proizvođač	OBO
Dimenzija	M40
Materijal	Mesing
Površina	niklovano
Standard za površinu	
Najmanja prodajna jedinica	5
Jedinica količine	Komad
Težina	12,88 kg
Jedinica težine	kg/100 pari

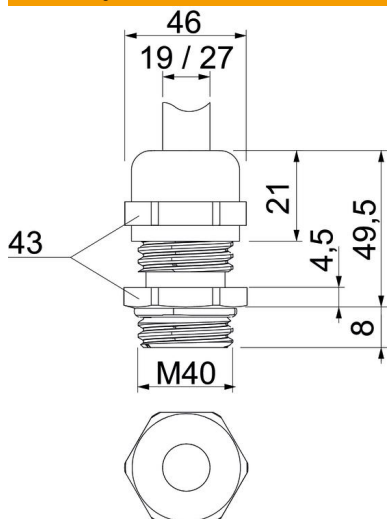
Tehnicki list

Kabloska uvodnica EMV, metrička, niklovano

Broj artikla: 2086223



Dimenzije



Dimenzija e	46 mm
Dimenzija L maks.	49,5 mm
Dimenzija L1	8 mm
Dimenzija L2	4,5 mm
Dimenzija L3	21 mm

Tehnički podaci

Vrsta zaptivanja	Zaptivni prsten
Varijanta	pravo
Zaštita od savijanja	ne
Zaptivna oblast D maks.	27 mm
Zaptivna oblast D min.	19 mm
Kabloska uvodnica za traku za eksplozivne zone	bez
Navoj	M40 x 1,5
Vrsta navoja	metrički
Dužina navoja	8 mm
Ojačano staklenim vlaknima	ne
bez halogena	ne
Nestabilni obrtni momenat	13,5 Nm
Kategorija delovanja udara	7
Kategorija vučnog rasterećenja	A
Višestruka zaptivka	ne
S kontranavrtkom	ne
Otporno na udarce	ne
širina ključa	43
Vrsta zaštite	IP68
Temperaturna oblast primene maks.	100 °C
Temperaturna oblast primene min.	-20 °C
Mogućnost rasterećenja vučne sile	da