

# Tehnicki list

## Kabloska navojnica sa navrtkom, metrički navoj, niklovana

Broj artikla: 2086048



Robusna kabloska uvodnica sa metričkim priključnim navojem prema IEC 423 u dizajnu navrtke za visoke zahteve za zaptivenost. Vučno rasterećenje, zaštita od uvrtnja i zaptivenost u celom rasponu. Neoprenski zaptivni prsten. Umetak za stezanje od poliamida. Sa unapred montiranim zaptivnim prstenom na priključnom navoju, VDE-testirano prema DIN EN 50262, klasa zaštite IP68 na 5 bar/1h, temperaturni opseg -20 do +100°C.

Zaptivni prsten nije sadržan u obimu isporuke.



**CuZn**  
37 mesing

**N** niklovano

### Matični podaci

Broj artikla	2086048
Tip	V-TEC VM40 MS
Oznaka 1	Kabloska uvodnica
Proizvođač	OBO
Dimenzija	M40
Materijal	Mesing
Površina	niklovano
Standard za površinu	
Najmanja prodajna jedinica	5
Jedinica količine	Komad
Težina	12,24 kg
Jedinica težine	kg/100 pari

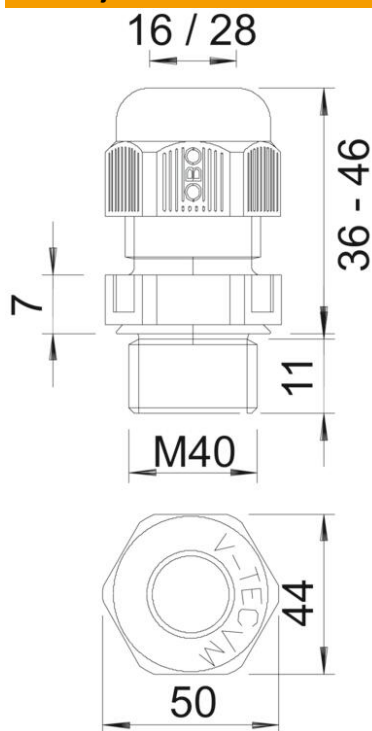
# Tehnicki list

Kablovska navojnica sa navrtkom, metrički navoj, niklova-  
na

Broj artikla: 2086048



## Dimenzije



Dimenzija e	46 mm
Dimenzija L maks.	33 mm
Dimenzija L1	8 mm
Dimenzija L2	4,5 mm
Dimenzija L3	21 mm

## Tehnički podaci

Vrsta zaptivanja	Zaptivni prsten
Varijanta	pravo
Zaštita od savijanja	ne
Zaptivna oblast D maks.	27 mm
Zaptivna oblast D min.	19 mm
zaštićeno od eksplozije	ne
Kablovska uvodnica za traku za eksplozivne zone	ne bez
Navoj	M40 x 1,5
Vrsta navoja	metrički
Dužina navoja	8 mm
Ojačano staklenim vlaknima bez halogena	ne ne
Nestabilni obrtni momenat	13,5 Nm
Kategorija delovanja udara	7
Kategorija vučnog rasterećenja	A
Višestruka zaptivka	ne
S kontranavrtkom	ne
Otporno na udarce	ne
širina ključa	43
Vrsta zaštite	IP68
Šestoivično, ugaona dimenzija	46 mm

# Tehnicki list

Kabloska navojnica sa navrtkom, metrički navoj, niklova-  
na

Broj artikla: 2086048



## Tehnički podaci

Temperaturna oblast primene maks.	100 °C
Temperaturna oblast primene min.	-20 °C
Mogućnost rasterećenja vučne sile	da