

# Tehnicki list

Kablovska uvodnica, metrički navoj, set sa kontranavrtkom, svetlo sivo  
Broj artikla: 2022774



Kablovska uvodnica sa metričkim priključnim navojem u obliku torban navike za razvodne kutije za kablove, kućišta, razvodne ormare u privatnim i industrijskim oblastima. Rasterećenje vučne sile i integrisana zaptivna guma ispitani su prema DIN EN 62444. Klasa zaštite IP68. Primenljivo na temperaturi od -20°C do +65°C. Uključujući kontranavrtku.



PA poliamid

## Matični podaci

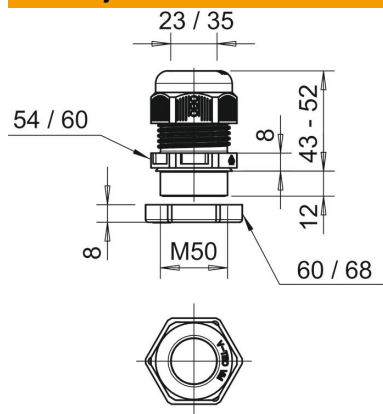
Broj artikla	2022774
Tip	V-TEC VM50+ LGR
Oznaka 1	Kablovska uvodnica
Oznaka 2	sa kontramaticom
Proizvođač	OBO
Dimenzija	M50
Boja	svetlo siva; RAL 7035
Materijal	Poliamid
Najmanja prodajna jedinica	5
Jedinica količine	Komad
Težina	6,356 kg
Jedinica težine	kg/100 pari

# Tehnicki list

Kabloska uvodnica, metrički navoj, set sa kontranavrtkom, svetlo sivo  
Broj artikla: 2022774



## Dimenzije



Dimenzija E1 (mm)	60 mm
Dimenzija E2	68 mm
Dimenzija L maks.	52 mm
Dimenzija L min.	43 mm
Dimenzija L1	12 mm
Dimenzija L2	8 mm
Dimenzija L3	8 mm

## Tehnički podaci

Vrsta zaptivanja	Zaptivni prsten
Varijanta	pravo
Zaštita od savijanja	ne
Zaptivna oblast D maks.	35 mm
Zaptivna oblast D min.	23 mm
zaštićeno od eksplozije	ne
Kabloska uvodnica za traku samogasiv	Prema VDE 0471/DIN 695 deo 2-1, temperatura testiranja 650°C
za eksplozivne zone	bez
za eks-zone plin	bez
za eks-zone prašina	bez
Navoj	M50 x 1,5
Vrsta navoja	metrički
Dužina navoja	12 mm
Nominalna veličina navoja	50
Uspjon navoja	1,5 mm
Ojačano staklenim vlaknima	ne
bez halogena	da
Nestabilni obrtni momenat	12 Nm
Višestruka zaptivka	ne
S kontranavrtkom	ne
Otporno na udarce	ne
Veličina ključa 1	54 mm
Veličina ključa 2	60 mm
Vrsta zaštite	IP68
Deljiva navojnica	ne
Temperaturna oblast primene maks.	65 °C
Temperaturna oblast primene min.	-20 °C
Mogućnost rasterećenja vučne sile	da