

# Tehnicki list

## Kablovska uvodnica, metrički navoj, crna

Broj artikla: 2022895



Kablovska uvodnica sa metričkim priključnim navojem u obliku torban navike za razvodne kutije za kablove, kućišta, kutije za razvođenje u privatnim i industrijskim oblastima. Rasterećenje vučne sile i integrisana zaptivna guma ispitani su prema DIN EN 62444. Klasa zaštite IP68. Primenljivo na temperaturi od -20°C do +65°C.



PA poliamid

### Matični podaci

|                            |                        |
|----------------------------|------------------------|
| Broj artikla               | 2022895                |
| Tip                        | V-TEC VM50 SW          |
| Oznaka 1                   | Kablovska uvodnica     |
| Oznaka 2                   | metrička, bez halogena |
| Proizvođač                 | OBO                    |
| Dimenzija                  | M50                    |
| Boja                       | crna                   |
| Materijal                  | Poliamid               |
| Najmanja prodajna jedinica | 5                      |
| Jedinica količine          | Komad                  |
| Težina                     | 5,466 kg               |
| Jedinica težine            | kg/100 pari            |

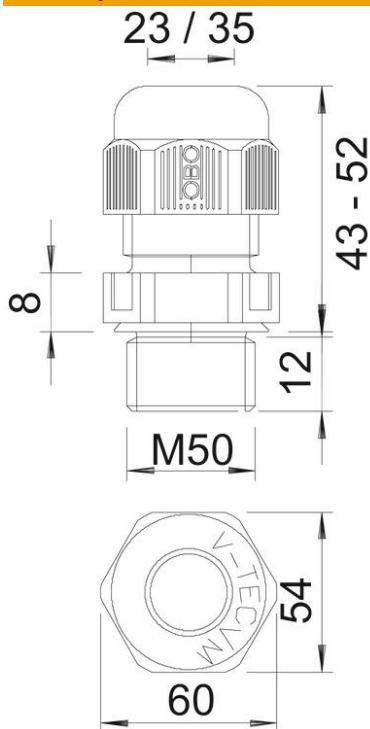
# Tehnicki list

Kabloska uvodnica, metrički navoj, crna

Broj artikla: 2022895



## Dimenzije



|                   |       |
|-------------------|-------|
| Dimenzija e       | 60 mm |
| Dimenzija L maks. | 52 mm |
| Dimenzija L min.  | 43 mm |
| Dimenzija L1      | 12 mm |
| Dimenzija L2      | 8 mm  |

## Tehnički podaci

|                                      |  |
|--------------------------------------|--|
| Vrsta zaptivanja                     | Zaptivni prsten  |
| Varijanta                            | pravo  |
| Zaštita od savijanja                 | ne   |
| Zaptivna oblast D maks.              | 35 mm  |
| Zaptivna oblast D min.               | 23 mm  |
| zaštićeno od eksplozije              | ne   |
| Kabloska uvodnica za traku samogasiv | Prema VDE 0471/DIN 695 deo 2-1, temperatura testiranja 650°C |
| za eksplozivne zone                  | bez  |
| za eks-zone plin                     | bez  |
| za eks-zone prašina                  | bez  |
| Navoj                                | M50 x 1,5  |
| Vrsta navoja                         | metrički   |
| Dužina navoja                        | 12 mm  |
| Nominalna veličina navoja            | 50   |
| Uspun navoja                         | 1,5 mm   |
| Ojačano staklenim vlaknima           | ne   |
| bez halogena                         | da   |
| Nestabilni obrtni momenat            | 12 Nm  |
| Kategorija delovanja udara           | 4  |
| Kategorija vučnog rasterećenja       | A  |
| Višestruka zaptivka                  | ne   |

# Tehnicki list

Kablovska uvodnica, metrički navoj, crna

Broj artikla: 2022895



## Tehnički podaci

|                                   |        |
|-----------------------------------|--------|
| S kontranavrtkom                  | ne     |
| Otporno na udarce                 | ne     |
| širina ključa                     | 54     |
| Vrsta zaštite                     | IP68   |
| Šestoivično, ugaona dimenzija     | 60 mm  |
| Deljiva navojnica                 | ne     |
| Temperaturna oblast primene maks. | 65 °C  |
| Temperaturna oblast primene min.  | -20 °C |
| Mogućnost rasterećenja vučne sile | da     |