

Tehnicki list

Kablovska uvodnica, metrički navoj, set sa kontranavr-
kom, svetlo sivo
Broj artikla: 2022776



Kablovska uvodnica sa metričkim priključnim navojem u obliku torban navike za razvodne kutije za kablove, kućišta, razvodne ormare u privatnim i industrijskim oblastima. Rasterećenje vučne sile i integrisana zaptivna guma ispitani su prema DIN EN 62444. Klasa zaštite IP68. Primenljivo na temperaturi od -20°C do +65°C. Uključujući kontranavrtnu.



PA poliamid

Matični podaci

Broj artikla	2022776
Tip	V-TEC VM63+ LGR
Oznaka 1	Kablovska uvodnica
Oznaka 2	sa kontramaticom
Proizvođač	OBO
Dimenzija	M63
Boja	svetlo siva; RAL 7035
Materijal	Poliamid
Najmanja prodajna jedinica	5
Jedinica količine	Komad
Težina	10,136 kg
Jedinica težine	kg/100 pari

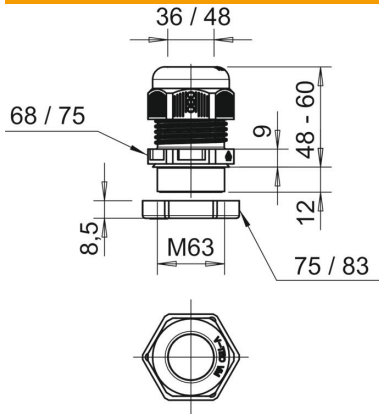
Tehnicki list

Kabloska uvodnica, metrički navoj, set sa kontranavrtkom, svetlo sivo

Broj artikla: 2022776



Dimenzije



Dimenzija E1 (mm)	75 mm
Dimenzija E2	83 mm
Dimenzija L maks.	60 mm
Dimenzija L min.	48 mm
Dimenzija L1	12 mm
Dimenzija L2	9 mm
Dimenzija L3	8,5 mm

Tehnički podaci

Vrsta zaptivanja	Zaptivni prsten
Varijanta	pravo
Zaštita od savijanja	ne
Zaptivna oblast D maks.	48 mm
Zaptivna oblast D min.	36 mm
zaštićeno od eksplozije	ne
Kabloska uvodnica za traku samogasiv	Prema VDE 0471/DIN 695 deo 2-1, temperatura testiranja 650°C
za eksplozivne zone	bez
za eks-zone plin	bez
za eks-zone prašina	bez
Navoj	M63 x 1,5
Vrsta navoja	metrički
Dužina navoja	12 mm
Nominalna veličina navoja	63
Uspjon navoja	1,5 mm
Ojačano staklenim vlaknima	ne
bez halogena	da
Nestabilni obrtni momenat	15 Nm
Višestruka zaptivka	ne
S kontranavrtkom	ne
Otporno na udarce	ne
Veličina ključa 1	68 mm
Veličina ključa 2	75 mm
Vrsta zaštite	IP68
Deljiva navojnica	ne
Temperaturna oblast primene maks.	65 °C
Temperaturna oblast primene min.	-20 °C
Mogućnost rasterećenja vučne sile	da