

# Tehnicki list

## Kablovska uvodnica, metrički navoj dugačak, crna

Broj artikla: 2022968



Kablovska uvodnica sa metričkim priključnim navojem u obliku torban navike za razvodne kutije za kablove, kućišta, razvodne ormare u privatnim i industrijskim oblastima. Rasterećenje vučne sile i integrisana zaptivna guma ispitani su prema DIN EN 62444. Klasa zaštite IP68. Primenljivo na temperaturi od -20°C do +65°C.



PA poliamid

### Matični podaci

Broj artikla	2022968
Tip	V-TEC VM L20 SW
Oznaka 1	Kablovska uvodnica
Oznaka 2	potpuno metričan dugačak
Proizvođač	OBO
Dimenzija	M20
Boja	crna
Materijal	Poliamid
Najmanja prodajna jedinica	50
Jedinica količine	Komad
Težina	0,883 kg
Jedinica težine	kg/100 pari

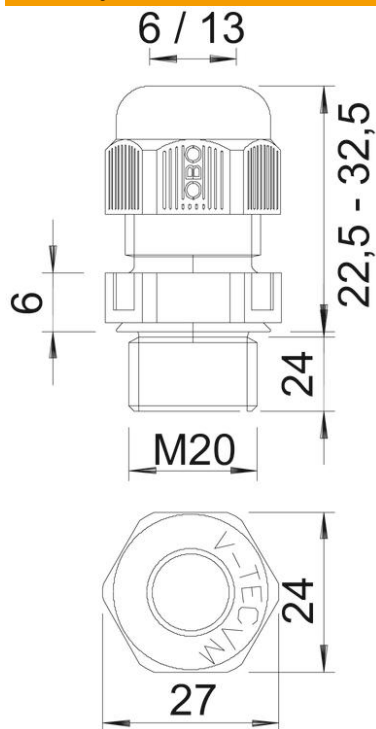
# Tehnicki list

Kabloska uvodnica, metrički navoj dugačak, crna



Broj artikla: 2022968

## Dimenzije



Dimenzija e	27 mm
Dimenzija L maks.	32,5 mm
Dimenzija L min.	22,5 mm
Dimenzija L1	15 mm
Dimenzija L2	5 mm

## Tehnički podaci

Vrsta zaptivanja	Zaptivni prsten
Varijanta	pravo
Zaštita od savijanja	ne
Zaptivna oblast D maks.	13 mm
Zaptivna oblast D min.	6 mm
zaštićeno od eksplozije	ne
Kabloska uvodnica za traku samogasiv	Prema VDE 0471/DIN 695 deo 2-1, temperatura testiranja 650°C
za eksplozivne zone	bez
za eks-zone plin	bez
za eks-zone prašina	bez
Navoj	M20 x 1,5
Vrsta navoja	metrički
Dužina navoja	15 mm
Nominalna veličina navoja	20
Uspjon navoja	1,5 mm
Ojačano staklenim vlaknima	ne
bez halogena	da
Nestabilni obrtni momenat	3,75 Nm
Kategorija delovanja udara	3
Kategorija vučnog rasterećenja	A
Višestruka zaptivka	ne

# Tehnicki list

Kablovska uvodnica, metrički navoj dugačak, crna

Broj artikla: 2022968



## Tehnički podaci

S kontranavrtkom	ne
Otporno na udarce	ne
širina ključa	24
Vrsta zaštite	IP68
Šestoivično, ugaona dimenzija	27 mm
Deljiva navojnica	ne
Temperaturna oblast primene maks.	65 °C
Temperaturna oblast primene min.	-20 °C
Mogućnost rasterećenja vučne sile	da