

# Tehnicki list

## Kablovska uvodnica, metrički navoj dugačak, crna

Broj artikla: 2022974



Kablovska uvodnica sa metričkim priključnim navojem u obliku torban navike za razvodne kutije za kablove, kućišta, razvodne ormare u privatnim i industrijskim oblastima. Rasterećenje vučne sile i integrisana zaptivna guma ispitani su prema DIN EN 62444. Klasa zaštite IP68. Primenljivo na temperaturi od -20°C do +65°C.



PA poliamid

### Matični podaci

Broj artikla	2022974
Tip	V-TEC VM L40 SW
Oznaka 1	Kablovska uvodnica
Oznaka 2	potpuno metričan dugačak
Proizvođač	OBO
Dimenzija	M40
Boja	crna
Materijal	Poliamid
Najmanja prodajna jedinica	10
Jedinica količine	Komad
Težina	3,168 kg
Jedinica težine	kg/100 pari

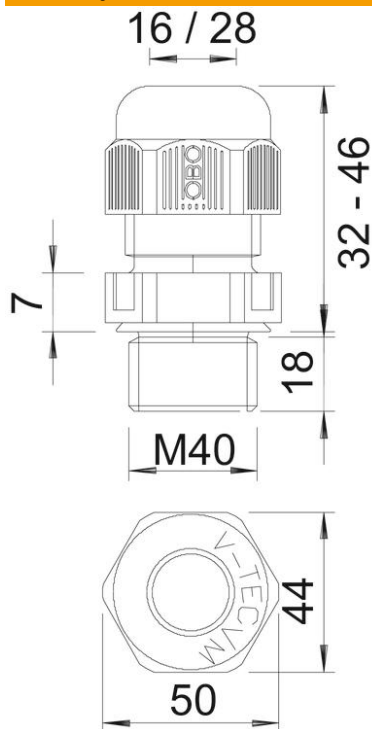
# Tehnicki list

Kablovska uvodnica, metrički navoj dugačak, crna



Broj artikla: 2022974

## Dimenzije



Dimenzija e	50 mm
Dimenzija L maks.	46 mm
Dimenzija L min.	32 mm
Dimenzija L1	18 mm
Dimenzija L2	7 mm

## Tehnički podaci

Vrsta zaptivanja	Zaptivni prsten
Varijanta	pravo
Zaštita od savijanja	ne
Zaptivna oblast D maks.	28 mm
Zaptivna oblast D min.	16 mm
zaštićeno od eksplozije	ne
Kablovska uvodnica za traku samogasiv	Prema VDE 0471/DIN 695 deo 2-1, temperatura testiranja 650°C
za eksplozivne zone	bez
za eks-zone plin	bez
za eks-zone prašina	bez
Navoj	M40 x 1,5
Vrsta navoja	metrički
Dužina navoja	18 mm
Nominalna veličina navoja	40
Uspjon navoja	1,5 mm
Ojačano staklenim vlaknima	ne
bez halogena	da
Nestabilni obrtni momenat	10 Nm
Kategorija delovanja udara	4
Kategorija vučnog rasterećenja	A
Višestruka zaptivka	ne

# Tehnicki list

Kablovska uvodnica, metrički navoj dugačak, crna

Broj artikla: 2022974



## Tehnički podaci

S kontranavrtkom	ne
Otporno na udarce	ne
širina ključa	44
Vrsta zaštite	IP68
Šestoivično, ugaona dimenzija	50 mm
Deljiva navojnica	ne
Temperaturna oblast primene maks.	65 °C
Temperaturna oblast primene min.	-20 °C
Mogućnost rasterećenja vučne sile	da