

Tehnicki list

Kablovska uvodnica, metrički navoj, duga, svetlo siva

Broj artikla: 2022957



Kablovska uvodnica sa metričkim priključnim navojem u obliku torban navike za razvodne kutije za kablove, kućišta, razvodne ormare u privatnim i industrijskim oblastima. Rasterećenje vučne sile i integrisana zaptivna guma ispitani su prema DIN EN 62444. Klasa zaštite IP68. Primenljivo na temperaturi od -20°C do +65°C.



PA poliamid

Matični podaci

| | |
|----------------------------|--------------------------|
| Broj artikla | 2022957 |
| Tip | V-TEC VM L63 LGR |
| Oznaka 1 | Kablovska uvodnica |
| Oznaka 2 | potpuno metričan dugačak |
| Proizvođač | OBO |
| Dimenzija | M63 |
| Boja | svetlo siva; RAL 7035 |
| Materijal | Poliamid |
| Najmanja prodajna jedinica | 5 |
| Jedinica količine | Komad |
| Težina | 7,39 kg |
| Jedinica težine | kg/100 pari |

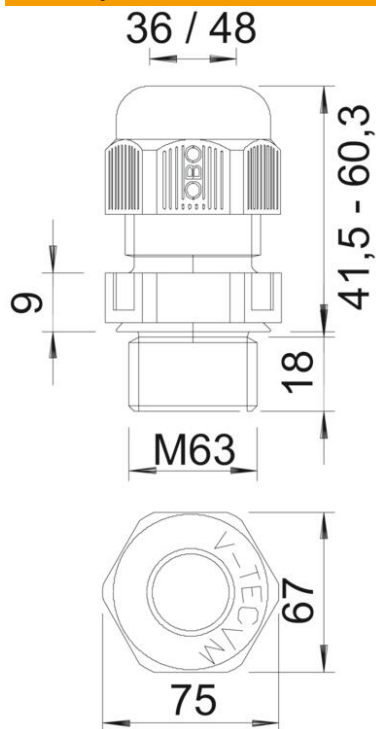
Tehnicki list

Kablovska uvodnica, metrički navoj, duga, svetlo siva

Broj artikla: 2022957



Dimenzije



| | |
|-------------------|---------|
| Dimenzija e | 75 mm |
| Dimenzija L maks. | 60,3 mm |
| Dimenzija L min. | 41,5 mm |
| Dimenzija L1 | 18 mm |
| Dimenzija L2 | 9 mm |

Tehnički podaci

| | |
|---------------------------------------|--|
| Vrsta zaptivanja | Zaptivni prsten |
| Varijanta | pravo |
| Zaštita od savijanja | ne |
| Zaptivna oblast D maks. | 48 mm |
| Zaptivna oblast D min. | 36 mm |
| zaštićeno od eksplozije | ne |
| Kablovska uvodnica za traku samogasiv | Prema VDE 0471/DIN 695 deo 2-1, temperatura testiranja 650°C |
| za eksplozivne zone | bez |
| za eks-zone plin | bez |
| za eks-zone prašina | bez |
| Navoj | M63 x 1,5 |
| Vrsta navoja | metrički |
| Dužina navoja | 18 mm |
| Nominalna veličina navoja | 63 |
| Uspjon navoja | 1,5 mm |
| Ojačano staklenim vlaknima | ne |
| bez halogena | da |
| Nestabilni obrtni momenat | 12 Nm |
| Kategorija delovanja udara | 4 |
| Kategorija vučnog rasterećenja | A |
| Višestruka zaptivka | ne |

Tehnicki list

Kabloska uvodnica, metrički navoj, duga, svetlo siva

Broj artikla: 2022957



Tehnički podaci

| | |
|-----------------------------------|--------|
| S kontranavrtkom | ne |
| Otporno na udarce | ne |
| širina ključa | 68 |
| Vrsta zaštite | IP68 |
| Šestoivično, ugaona dimenzija | 75 mm |
| Deljiva navojnica | ne |
| Temperaturna oblast primene maks. | 65 °C |
| Temperaturna oblast primene min. | -20 °C |
| Mogućnost rasterećenja vučne sile | da |