

# Tehnicki list

## Kablovska uvodnica, metrički navoj, ekstra dužina, crna

Broj artikla: 2022995



Kablovska uvodnica sa metričkim priključnim navojem u obliku torban navike za razvodne kutije za kablove, kućišta, razvodne ormare u privatnim i industrijskim oblastima. Rasterećenje vučne sile i integrisana zaptivna guma ispitani su prema DIN EN 62444. Klasa zaštite IP68. Primenljivo na temperaturi od -20°C do +65°C.



PA poliamid

### Matični podaci

Broj artikla	2022995
Tip	V-TEC VM LL50 SW
Oznaka 1	Kablovska uvodnica
Oznaka 2	metrička, dugi navoj
Proizvođač	OBO
Dimenzija	M50
Boja	crna
Materijal	Poliamid
Najmanja prodajna jedinica	5
Jedinica količine	Komad
Težina	5,5 kg
Jedinica težine	kg/100 pari

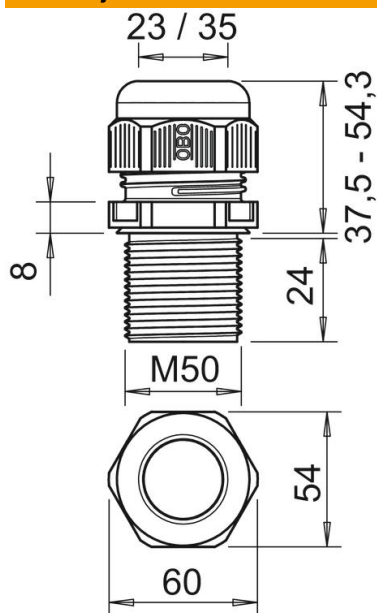
# Tehnicki list

Kabloska uvodnica, metrički navoj, ekstra dužina, crna

Broj artikla: 2022995



## Dimenzije



Dimenzija e	60 mm
Dimenzija L maks.	54,3 mm
Dimenzija L min.	37,5 mm
Dimenzija L1	24 mm
Dimenzija L2	8 mm

## Tehnički podaci

Vrsta zaptivanja	Zaptivni prsten
Varijanta	pravo
Zaštita od savijanja	ne
Zaptivna oblast D maks.	35 mm
Zaptivna oblast D min.	23 mm
zaštićeno od eksplozije	ne
Kabloska uvodnica za traku samogasiv	ne
za eksplozivne zone	Prema VDE 0471/DIN 695 deo 2-1, temperatura testiranja 650°C
za eks-zone plin	bez
za eks-zone prašina	bez
Navoj	M50 x 1,5
Vrsta navoja	metrički
Dužina navoja	24 mm
Nominalna veličina navoja	50
Ušpon navoja	1,8 mm
Ojačano staklenim vlaknima	ne
bez halogena	da
Nestabilni obrtni momenat	12 Nm
Kategorija delovanja udara	4
Kategorija vučnog rasterećenja	A
Višestruka zaptivka	ne
S kontranavrtkom	ne
Otporno na udarce	ne
širina ključa	54
Vrsta zaštite	IP68
Šestoivično, ugaona dimenzija	60 mm

# Tehnicki list

Kablovska uvodnica, metrički navoj, ekstra dužina, crna

Broj artikla: 2022995



## Tehnički podaci

Deljiva navojnica	ne
Temperaturna oblast primene maks.	65 °C
Temperaturna oblast primene min.	-20 °C
Mogućnost rasterećenja vučne sile	da