

# Tehnicki list

## Kablovska uvodnica, metrički navoj dugačak, niklovano

Broj artikla: 2086129



Jaka kablovska uvodnica sa metričkim priključnim navojem prema IEC 423 u obliku torban navrtke, za visoke zahteve zaptivanja. Vučno rasterećenje, zaštita od uvrtanja i zaptivenost preko celokupne zatezne oblasti. Za deblje stranice kućišta u spoju sa kontranavrtkom. Zaptivni prsten od neoprena. Umetak za kleme od poliamida. Sa već montiranim zaptivnim prstenom na priključni navoj, VDE-ispitano prema DIN EN 50262, vrsta zaštite IP68 kod 5 bara/1 h.

Sa dugačkim priključnim navojem.

\* Cene shodno DEL-predračunu.



**CuZn**  
**37** mesing

**N** niklovano

### Matični podaci

Broj artikla	2086129
Tip	V-TEC VM LM25 MS
Oznaka 1	Kablovska uvodnica
Oznaka 2	sa dugim navojem
Proizvođač	OBO
Dimenzija	M25
Materijal	Mesing
Površina	niklovano
Standard za površinu	
Najmanja prodajna jedinica	25
Jedinica količine	Komad
Težina	4,8 kg
Jedinica težine	kg/100 pari

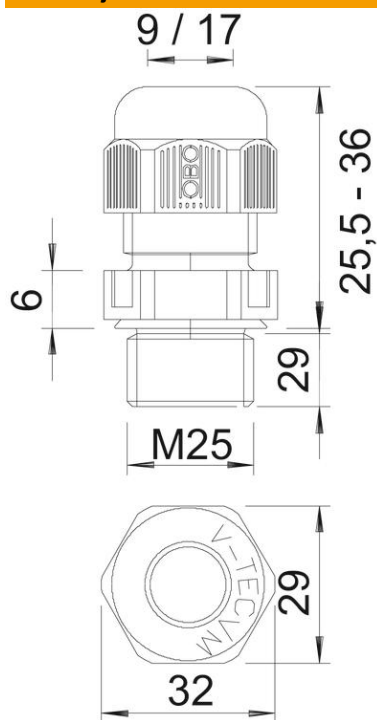
# Tehnicki list

Kabloska uvodnica, metrički navoj dugačak, niklovano

Broj artikla: 2086129



## Dimenzije



Dimenzija e	30 mm
Dimenzija L maks.	29,5 mm
Dimenzija L1	11 mm
Dimenzija L2	4 mm
Dimenzija L3	17 mm

## Tehnički podaci

Vrsta zaptivanja	Zaptivni prsten
Varijanta	pravo
Zaštita od savijanja	ne
Zaptivna oblast D maks.	16 mm
Zaptivna oblast D min.	11 mm
zaštićeno od eksplozije	ne
Kabloska uvodnica za traku za eksplozivne zone	bez
Navoj	M25 x 1,5
Vrsta navoja	metrički
Dužina navoja	11 mm
Ojačano staklenim vlaknima bez halogena	ne
Višestruka zaptivka	ne
S kontranavrtkom	ne
Otporno na udarce	ne
širina ključa	27
Vrsta zaštite	IP68
Temperaturna oblast primene maks.	100 °C
Temperaturna oblast primene min.	-20 °C

# Tehnicki list

Kabloska uvodnica, metrički navoj dugačak, niklovano

Broj artikla: 2086129



## Tehnički podaci

Mogućnost rasterećenja vučne sile

da