

Tehnicki list

Kabloska uvodnica, metrički navoj dugačak, niklovano

Broj artikla: 2086135



Jaka kabloska uvodnica sa metričkim priključnim navojem prema IEC 423 u obliku torban navrtke, za visoke zahteve zaptivanja. Vučno rasterećenje, zaštita od uvrtanja i zaptivenost preko celokupne zatezne oblasti. Za deblje stranice kućišta u spoju sa kontranavrtkom. Zaptivni prsten od neoprena. Umetak za kleme od poliamida. Sa već montiranim zaptivnim prstenom na priključni navoj, VDE-ispitano prema DIN EN 50262, vrsta zaštite IP68 kod 5 bara/1 h.

Sa dugačkim priključnim navojem.

* Cene shodno DEL-predračunu.



CuZn
37 mesing

N niklovano

Matični podaci

Broj artikla	2086135
Tip	V-TEC VM LM32 MS
Oznaka 1	Kabloska uvodnica
Oznaka 2	sa dugim navojem
Proizvođač	OBO
Dimenzija	M32
Materijal	Mesing
Površina	niklovano
Standard za površinu	
Najmanja prodajna jedinica	10
Jedinica količine	Komad
Težina	9,15 kg
Jedinica težine	kg/100 pari

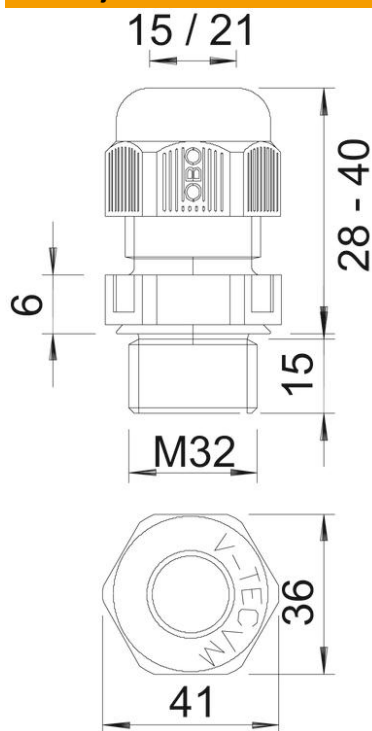
Tehnicki list

Kablovska uvodnica, metrički navoj dugačak, niklovano

Broj artikla: 2086135



Dimenzije



Dimenzija e	36 mm
Dimenzija L maks.	30 mm
Dimenzija L1	13 mm
Dimenzija L2	4,5 mm
Dimenzija L3	18,5 mm

Tehnički podaci

Vrsta zaptivanja	Zaptivni prsten
Varijanta	pravo
Zaštita od savijanja	ne
Zaptivna oblast D maks.	21 mm
Zaptivna oblast D min.	14 mm
zaštićeno od eksplozije	ne
Kablovska uvodnica za traku za eksplozivne zone	ne bez
Navoj	M32 x 1,5
Vrsta navoja	metrički
Dužina navoja	13 mm
Ojačano staklenim vlaknima bez halogena	ne ne
Višestruka zaptivka	ne
S kontranavrtkom	ne
Otporno na udarce	ne
širina ključa	34
Vrsta zaštite	IP68
Temperaturna oblast primene maks.	100 °C
Temperaturna oblast primene min.	-20 °C

Tehnicki list

Kabloska uvodnica, metrički navoj dugačak, niklovano

Broj artikla: 2086135



Tehnički podaci

Mogućnost rasterećenja vučne sile

da