

Tehnicki list

Kablovska uvodnica, metrički navoj dugačak, niklovano

Broj artikla: 2086156



Jaka kablovska uvodnica sa metričkim priključnim navojem prema IEC 423 u obliku torban navrtke, za visoke zahteve zaptivanja. Vučno rasterećenje, zaštita od uvrtanja i zaptivenost preko celokupne zatezne oblasti. Za deblje stranice kućišta u spoju sa kontranavrtkom. Zaptivni prsten od neoprena. Umetak za kleme od poliamida. Sa već montiranim zaptivnim prstenom na priključni navoj, VDE-ispitano prema DIN EN 50262, vrsta zaštite IP68 kod 5 bara/1 h.

Sa dugačkim priključnim navojem.

* Cene shodno DEL-predračunu.



CuZn
37 mesing

N niklovano

Matični podaci

Broj artikla	2086156
Tip	V-TEC VM LM75MS1
Oznaka 1	Kablovska uvodnica
Oznaka 2	sa dugim navojem
Proizvođač	OBO
Dimenzija	M75
Materijal	Mesing
Površina	niklovano
Standard za površinu	
Najmanja prodajna jedinica	3
Jedinica količine	Komad
Težina	112,3 kg
Jedinica težine	kg/100 pari

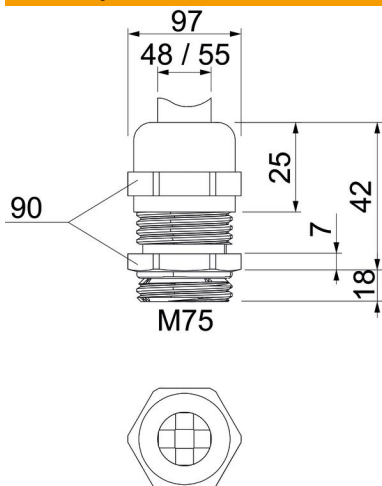
Tehnicki list

Kablovska uvodnica, metrički navoj dugačak, niklovano

Broj artikla: 2086156



Dimenzije



Dimenzija e	97 mm
Dimenzija L maks.	42 mm
Dimenzija L1	18 mm
Dimenzija L2	7 mm
Dimenzija L3	25 mm

Tehnički podaci

Vrsta zaptivanja	Zaptivni prsten
Varijanta	pravo
Zaštita od savijanja	ne
Zaptivna oblast D maks.	55 mm
Zaptivna oblast D min.	48 mm
zaštićeno od eksplozije	ne
Kablovska uvodnica za traku za eksplozivne zone	ne bez
Navoj	M75 x 1,5
Vrsta navoja	metrički
Dužina navoja	18 mm
Ojačano staklenim vlaknima bez halogena	ne ne
Višestruka zaptivka	ne
S kontranavrtkom	ne
Otporno na udarce	ne
širina ključa	90
Vrsta zaštite	IP68
Temperaturna oblast primene maks.	100 °C
Temperaturna oblast primene min.	-20 °C
Mogućnost rasterećenja vučne si- le	da