

Tehnicki list

Odvodnik prenapona V10 Compact

Broj artikla: 5093381



Uređaj za zaštitu od prenapona kompaktni modul tip 2+3

- Za zaštitu od prenapona u glavnim i podrazdelnicima prema VDE 0100-443 (IEC 60364-4-44)
- Kapacitet odvođenja do 60 kA (8/20) ukupno
- Integrisano 3+1-rešenje za TN i TT mrežne sisteme na 45-mm-širinu modula
- Efikasna varistor tehnika
- Sa termičkim i dinamičkim razdvojnikom i optičkim indikatorom funkcije

Primena: glavni i podrazdelnici, kao i zaštita uređaja trofaznih sistema.



Matični podaci

Broj artikla	5093381
Tip	V10 Compact2.0
Oznaka 1	Odvodnik prenapona
Oznaka 2	kompakt verzija
Proizvođač	OBO
Dimenzija	255V
Najmanja prodajna jedinica	1
Jedinica količine	Komad
Težina	15,8 kg
Jedinica težine	kg/100 pari

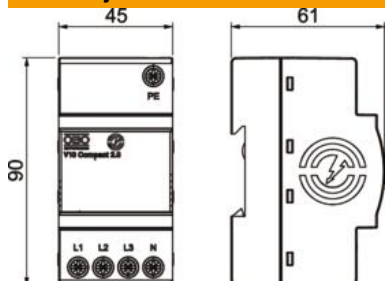
Tehnicki list

Odvodnik prenapona V10 Compact

Broj artikla: 5093381

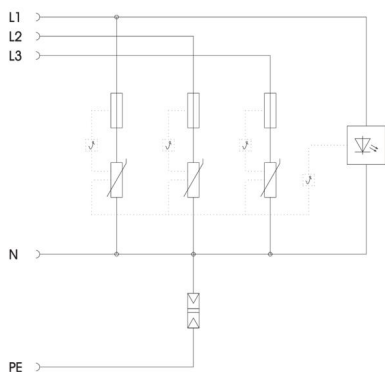


Dimenzije



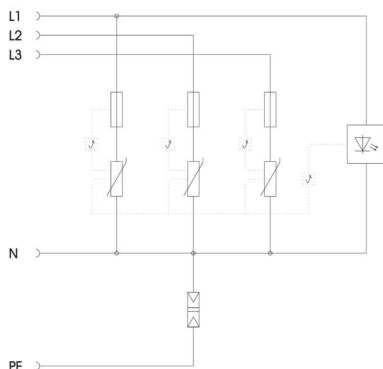
Dužina	60,5 mm
Širina	45 mm
Visina	90 mm

Tehnički podaci



Odvodna struja (8/20 μ s) [ukupna]	60 kA
Prečnik priključka (min.)	2,5 mm ²
Kontaktno vreme	<25 ns
Varijanta	3+NPE
Varijanta polova	3+N/PE
Širina u podeocima (TE, 17,5 mm)	ostalo
Radna temperatura maks.	70 °C
Radna temperatura min.	-40 °C
Obrtni momenat	18 Lbs
Obrtni momenat	2 Nm
Mesto ugradnje	Unutrašnjost
Sposobnost gašenja struje kratkog spoja (eff) [N-PE]	0,1 kA
Sposobnost gašenja struje kratkog spoja Ieff	7
Indikator funkcije / kvara	vizuelno
Najveći trajni napon AC	255
Integrirani predosigurač	ne
Prečnik fleksibilnog provodnika (tankožilni) maks.	10 mm ²
Prečnik fleksibilnog provodnika (tankožilni) maks.	8 AWG
Prečnik fleksibilnog provodnika (tankožilni) min.	13 AWG
Prečnik fleksibilnog provodnika (tankožilni) min.	2,5 mm ²
Prečnik krutog provodnika (jedno-/višežilni) maks.	8 AWG
Prečnik krutog provodnika (jedno-/višežilni) maks.	10 mm ²
Prečnik krutog provodnika (jedno-/višežilni) min.	13 AWG
Prečnik krutog provodnika (jedno-/višežilni) min.	2,5 mm ²
LPZ	1→3
Vlažnost vazduha maks.	95 %
Vlažnost vazduha min.	5 %
Maks. prenaponska zaštita mreže	63 A gG
Maksimalni preventivni osigurač	63 A

Tehnički podaci



Maksimalna udarna struja odvođenja (8/20 μ s)	20 kA
Maksimalna udarna struja odvođenja (8/20 μ s) [L-N]	20 kA
Maksimalna udarna struja odvođenja (8/20 μ s) [N-PE]	60 kA
Minimalno rastojanje	0 mm
Način montaže	Torban šina 35 mm
Nominalna struja odvođenja (8/20 μ s)	10 kA
Nominalna struja odvođenja (8/20 μ s) [L-N]	10 kA
Nominalna struja odvođenja (8/20 μ s) [N-PE]	40 kA
Nominalna frekvencija	50 Hz
Nominalni napon AC (50 / 60 Hz)	230 V
Oblik mreže	sve
Oblik mreže TN	da
Oblik mreže TN-C-S	da
Oblik mreže TN-S	da
Oblik mreže TT	da
Broj el. polova	4
Portovi	One-Port-SPD
Ispitna klasa tip 2	da
Ispitna klasa tip 3	da
Vrsta zaštite	IP20
Struja zaštitnog voda	< 5 μ A
Prag zaštite [L-N]	$\leq 1,1$
Prag zaštite [N-PE]	1,5 kV
Signalizacija na uređaju	vizuelno
SPD prema EN 61643-11	tip 2+3
SPD prema IEC 61643-1	klasa II+III
Vrsta provodnika za uređaje za zaštitu od prenapona	Provodnik energije AC